

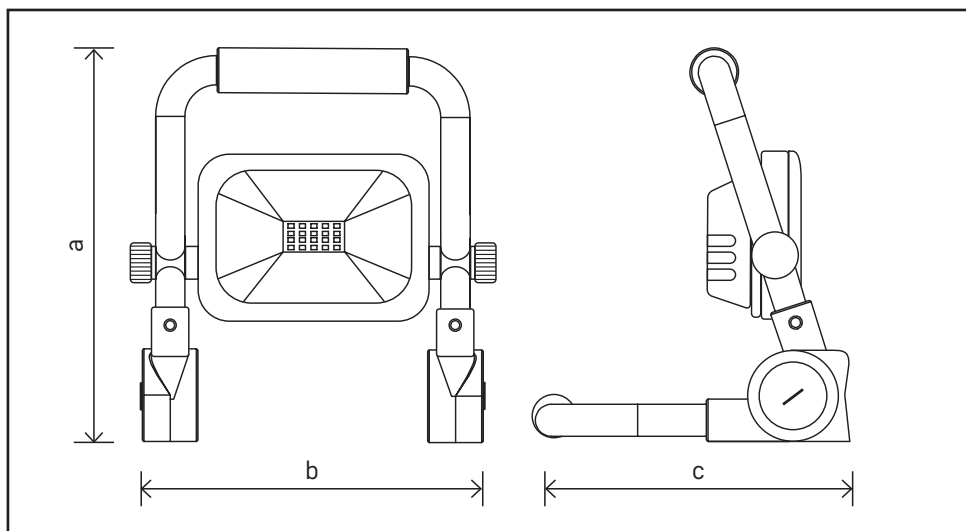
# ZS2812

# ZS2822

# ZS2832

GB	LED Portable Floodlight SMD ACU
CZ	LED reflektor AKU SMD, přenosný
SK	LED reflektor AKU SMD, prenosný
PL	Naświetlacz przenośny LED SMD ACU
HU	LED reflektor akkumulátoros SMD ACU
SI	LED prenosni reflektor SMD ACU
RS HR BA ME	LED prenosni reflektor SMD ACU
DE	LED Akuscheinwerfer SMD AKU
UA	Світлодіодний LED прожектор AKU SMD, переносний
RO MD	Reflector LED AKU SMD, portabil
LT	LED nešiojamas prožektorius SMD ACU
LV	Pārnēsājamais LED prožektors SMD ACU
EE	Kantav LED-Prožektor SMD ACU
BG	Преносим светодиоден прожектор SMD ACU





Type	Adaptor input voltage	Floodlight input voltage	Max. power	Battery	Charging time	Operating time
ZS2812	220–240 V AC 50 Hz	5 V DC	10 W	3.7 V / 4.4 Ah	4–5 h	3 h – 100 % max. 10 h – 25 %
ZS2822	220–240 V AC 50 Hz	5 V DC	20 W	3.7 V / 6.6 Ah	4–5 h	
ZS2832	220–240 V AC 50 Hz	5 V DC	30 W	3.7 V / 10 Ah	5–6 h	

Type	Life span	Luminous flux	Dimensions a × b × c	Weight	Maximum projected area	Ingress protection	Working temperature
ZS2812	25 000 h	1 000 lm	212 × 177 × 224 mm	0,96 kg	0,5 m <sup>2</sup>	IP54	-20~40 °C
ZS2822	25 000 h	2 000 lm	266 × 220 × 273 mm	1,44 kg	0,73 m <sup>2</sup>	IP54	-20~40 °C
ZS2832	25 000 h	3 000 lm	292 × 219 × 273 mm	1,81 kg	0,8 m <sup>2</sup>	IP54	-20~40 °C

## GB | LED Portable Floodlight SMD ACU

### Safety instructions

Read this instruction manual before use.

- Save these instructions for future reference.
- Do not look directly into the light beam when the floodlight is switched on.
- Keep out of the reach of children.
- Can be used indoors and outdoors, please charge the lamp in dry indoor location, do not immerse in water or any other liquid.

### Instruction for use

Please charge before first use.

Use only the charger supplied with the floodlight. A set of LED diodes on the back side of the floodlight indicates the status of the battery.

The floodlight can be turned on while charging, the maximum lumen output will be reduced to 25 %. The floodlight is operated using a button on the back side of the product. Pressing the button repeatedly switches the modes of the floodlight in this order: OFF – 100 % – 50 % – 25 % – OFF

Do not use a modified or damaged charger.

Do not charge the floodlight for more than 24 hours.

Do not disassemble the floodlight and do not replace the batteries.

Recharge the floodlight every six months when in stock.

If the charger or its cable is damaged, it shall be exclusively replaced by the manufacturer or his service agent in order to avoid a hazard.

Do not use the floodlight if any part is damaged or missing, no part is replaceable.

Respect a minimum distance of 1m between the appliance and the object or surface which you wish to lighten.

Do not use the floodlight without safety glass.

### Warning

This device contains a rechargeable Lithium-ion battery that can rupture, ignite and cause serious injury if being used improperly.

Please keep the following safety rules:

Do not place batteries and floodlight in to the fire or high temperature.

Do not tamper to battery wiring.

Do not puncture or damage the batteries.

Do not use the batteries that appears damaged.

Do not immerse or expose the batteries to the water.

Do not alter or modify the batteries.

If you will not follow these instructions it may result in personal injury or property damage.

### Packing included

- LED portable floodlight SMD ACU
- Power supply 5 V DC



Do not dispose with domestic waste. Use special collection points for sorted waste. Contact local authorities for information about collection points. If the electronic devices would be disposed on landfill, dangerous substances may reach groundwater and subsequently food chain, where it could affect human health.

EMOS spol. s r.o. declares that the LED Portable Floodlight SMD ACU is in compliance with the essential requirements and other relevant provisions of Directive. The device can be freely operated in the EU. The Declaration of Conformity can be found at <http://www.emos.eu/download>.

## CZ | LED reflektor AKU SMD, přenosný

### Bezpečnostní instrukce

Dříve než začnete používat tento produkt, přečtěte si prosím pozorně tento manuál.

- Ušchovejte si tento manuál pro případ budoucích nejasností.
- Pokud je reflektor zapnutý, nikdy se nedívejte přímo do světelného paprsku.
- Držte mimo dosah dětí.
- Reflektor lze používat uvnitř i venku, reflektor nabíjete pouze uvnitř v suchém prostředí, nikdy jej neponořujte do vody nebo jiné tekutiny.

## Instrukce pro použití

Před prvním použitím plně nabijte.

Pro nabíjení používejte pouze nabíječe dodané s produktem.

Sada LED na zadní straně reflektoru indikuje stav baterie. Reflektor je možné rozsvítit i při nabíjení, maximální svítivost však bude snížena na 25 %.

Reflektor se ovládá pomocí tlačítka na zadní straně výrobku. Opakovaným stisknutím tlačítka přepnete mezi režimy svícení v následujícím pořadí: VYPNUTO – 100 % – 50 % – 25 % – VYPNUTO.

Nepoužívejte poškozený nebo upravený nabíječ.

Nenechávejte reflektor připojený k nabíječi déle jak 24 hodin.

Reflektor nerozebírejte a neměňte baterie.

Pokud je reflektor uskladněn, dobijte jej každých šest měsíců.

Pokud je poškozen nabíječ nebo jeho kabel, měl by být neprodleně vyměněn nebo opraven výrobcem nebo jeho autorizovaným servisním střediskem.

Nabíjecí reflektor používejte pouze kompletní, žádná z jeho částí není vyměnitelná.

Zachovejte mezi reflektorem a předmětem nebo plochou, kterou chcete osvětlovat, minimální vzdálenost 1 m.

Nepoužívejte reflektor bez ochranného skla!

## Upozornění

Toto zařízení obsahuje nabíjecí Lithium-iontové články, u kterých může nesprávným použitím dojít k prasknutí nebo zahoření a tím mohou způsobit vážná zranění.

Prosím dodržujte následující bezpečnostní pravidla:

Nevystavujte baterie ani celé zařízení ohni nebo vysokým teplotám.

Nezasahujte do zapojení baterie.

Nepropichujte ani nijak jinak nepoškozujte baterie.

Nepoužívejte baterie, které se zdají být poškozené.

Neponořujte baterie do vody ani je nijak jinak nevystavujte vodě.

Baterie nijak neupravujte.

Při nedodržení těchto pravidel může dojít k poškození zdraví nebo majetku.

## Seznam dodávky

- LED reflektor AKU SMD, přenosný
- Napájecí zdroj 5 V DC



Nevyhazujte elektrické spotřebiče jako netříděný komunální odpad, použijte sběrná místa tříděného odpadu. Pro aktuální informace o sběrných místech kontaktujte místní úřady. Pokud jsou elektrické spotřebiče uloženy na skládkách odpadků, nebezpečné látky mohou prosakovat do podzemní vody a dostat se do potravního řetězce a poškozovat vaše zdraví.

EMOS spol. s r.o. prohlašuje, že LED reflektor AKU SMD, přenosný je ve shodě se základními požadavky a dalšími příslušnými ustanoveními směrnice. Zařízení lze volně provozovat v EU. Prohlášení o shodě lze najít na webových stránkách <http://www.emos.eu/download>.

## SK | LED reflektor AKU SMD, přenosný

### Bezpečnostné inštrukcie

Skôr ako začnete používať tento produkt, prečítajte si prosím pozorne tento manuál.

- Uschovajte si tento manuál pre prípad budúcich nejasností.
- Ak je reflektor zapnutý, nikdy sa nepozerajte priamo do svetelného lúča.
- Držte mimo dosahu detí.
- Reflektor je možné používať vnútri aj vonku, reflektor nabíjajte iba vnútri v suchom prostredí, nikdy ho neponárajte do vody alebo inej tekutiny.

### Inštrukcie pre použitie

Pred prvým použitím plne nabite.

Pre nabíjanie používajte iba nabíjačky dodané s produktom.

Sada LED na zadnej strane reflektoru indikuje stav batérie. Reflektor je možné rozsvietiť aj pri nabíjaní, maximálna svietivosť však bude znížená na 25 %. Reflektor sa ovláda pomocou tlačidla na zadnej strane výrobku. Opakovaným stláčaním tlačidla prepnete medzi režimami svietenia v nasledujúcom poradí: VYPNUTÉ – 100 % – 50 % – 25 % – VYPNUTÉ.

Nepoužívajte poškodený alebo upravený nabíjač.

Nenechávejte reflektor pripojený k nabíjačke dlhšie ako 24 hodín.

Reflektor nerozoberajte a nemeňte batérie.

Ak je reflektor uskladnený, dobite ho každých šesť mesiacov.

Ak je poškodený nabíjač alebo jeho kábel, mal by byť okamžite vymenený alebo opravený výrobcem alebo jeho autorizovaným servisným strediskom.

Nabíjací reflektor používajte iba kompletné, žiadna z jeho častí nie je vymeniteľná.

Zachowajcie między reflektorem a przedmiotem albo płochą, którą chcecie oświetlać, minimalną odległość 1 m. Nie używajcie reflektora bez ochronnego szkła!

## Upozornienie

Tote urządzenie obsahuje nabíjacíe Lítium-íonové články, u ktorých môže nesprávnym použitím dôjsť k prasknutiu alebo horeniu a tým môžu spôsobiť vážne zranenia.

Prosím dodržujte nasledujúce bezpečnostné pravidlá:

Nevystavujte batérie ani celé zariadenie ohňu alebo vysokým teplotám.

Nezasahujte do zapojenia batérie.

Neprepichujte ani nijako inak nepoškodzuje batérie.

Nepoužívajte batérie, ktoré sa zdajú byť poškodené.

Neponárajte batérie do vody ani ich nijako inak nevystavujte vode.

Batérie nijako neupravujte.

Pri nedodržaní týchto pravidiel môže dôjsť k poškodeniu zdravia alebo majetku.

## Zoznam príslušenstva

- LED reflektor AKU SMD, prenosný
- Napájací zdroj 5 V DC



Nevyhadzujte elektrické spotrebiče ako netriedený komunálny odpad, použite zberné miesta triedeného odpadu. Pre aktuálne informácie o zberných miestach kontaktujte miestne úrady. Pokiaľ sú elektrické spotrebiče uložené na skládkach odpadkov, nebezpečné látky môžu presakovať do podzemnej vody a dostať sa do potravinového reťazca a poškodzovať vaše zdravie.

EMOS spol. s r.o. prehlasuje, že LED reflektor AKU SMD, prenosný je v zhode so základnými požiadavkami a ďalšími príslušnými ustanoveniami smernice. Zariadenie je možné voľne prevádzkovať v EÚ. Prehľadanie o zhode možno nájsť na webových stránkach <http://www.emos.eu/download>.

# PL | Naświetlacz przenośny LED SMD ACU

## Instrukcja bezpieczeństwa

Przed rozpoczęciem korzystania z tego produktu, prosimy uważnie przeczytać niniejszą instrukcję.

- Prosimy zachować tę instrukcję do wykorzystania w przyszłości.
- Jeżeli reflektor jest włączony, nigdy nie ustawiamy się bezpośrednio w strumieniu światła.
- Reflektor utrzymujemy poza zasięgiem dzieci
- Reflektor może być wykorzystywany wewnątrz i na zewnątrz pomieszczeń, ale ładuje się go tylko w suchym pomieszczeniu wewnętrznym, nigdy nie zanurza się go do wody albo do innych cieczy.

## Instrukcja użytkowania

Przed pierwszym użyciem reflektor należy w pełni naładować.

Do ładowania korzystamy tylko z ładowarki dostarczonej razem z produktem.

Pżestaw diod LED z tyłu reflektora sygnalizuje stan naładowania baterii.

Reflektor można włączyć również w czasie ładowania, ale wtedy jego maksymalna światłość (jasność świecenia) będzie ograniczona do 25 %.

Reflektor steruje się za pomocą przycisku umieszczonego w tylnej części wyrobu. Naciskając kolejny przycisk, przelączamy tryby świecenia w następującej kolejności: WYŁĄCZ – 100 % – 50 % – 25 % – WYŁĄCZ.

Nie korzystamy z uszkodzonej albo przerabianej ładowarki.

Nie pozostawiamy reflektora podłączonego do ładowarki na więcej, niż 24 godziny.

Reflektora nie rozbieramy i nie wymieniamy baterii.

Jeżeli reflektor jest tylko składowany, dotadowujemy go co sześć miesięcy.

Jeżeli ładowarka albo jej przewód są uszkodzone, to muszą być one niezwłocznie wymienione albo naprawione przez producenta lub jego autoryzowany ośrodek serwisowy.

Reflektor przeznaczony do ładowania użytkuje się tylko, jako komplet, żadna z jego części nie jest wymienna.

Między reflektorem, a przedmiotem albo powierzchnią, którą chcemy oświetlić zachowujemy minimalną odległość 1 m.

Nie korzystamy z reflektora bez ochronnej szyby!

## Uwaga

To urządzenie zawiera przystosowane do ładowania ogniwa litowo-jonowe, przy których niewłaściwym użytkowaniu może dojść do pęknięcia, a nawet zapalenia się, co może spowodować poważne obrażenia ciała.

Prosimy przestrzegać następujących zasad bezpieczeństwa:

Nie narażamy baterii, ani całego urządzenia na działanie ognia albo wysokiej temperatury.

Nie ingerujemy do połączeń baterii.

Nie przebijamy, ani w żaden inny sposób nie powodujemy uszkodzenia baterii.

Nie korzystamy z baterii, które wydają się być uszkodzone.

Baterii nie zanurzamy do wody, ani w żaden inny sposób nie narażamy ich na kontakt z wodą.

Baterii w żaden sposób nie próbujemy przerabiać.

Przy nieprzestrzeganiu powyższych zasad może dojść do uszkodzenia na zdrowiu albo do strat materialnych.

### Zawartość opakowania

- Naświetlacz przenośny LED SMD ACU
- Zasilacz sieciowy typ 5 V DC



Zgodnie z przepisami Ustawy o ZSEiE zabronione jest umieszczanie łącznie z innymi odpadami zużytego sprzętu oznakowanego symbolem przekreślonego kosza. Użytkownik, chcąc pozbyć się sprzętu elektronicznego i elektrycznego, jest zobowiązany do oddania go do punktu zbierania zużytego sprzętu. W sprzęcie nie znajdują się składniki niebezpieczne, które mają szczególnie negatywny wpływ na środowisko i zdrowie ludzi.

EMOS spol. s r.o. oświadcza, że wyrób Naświetlacz przenośny LED SMD ACU jest zgodny z wymaganiami podstawowymi i innymi, właściwymi postanowieniami dyrektywy. Urządzenie można bez ograniczeń użytkować w UE. Deklaracja zgodności znajduje się na stronach internetowych <http://www.emos.eu/download>.

## HU | LED reflektor akkumulátoros SMD ACU

### Biztonsági utasítások

Használat előtt olvassa el ezt a használati útmutatót.

- Őrizze meg ezt az útmutatót későbbi használat céljára.
- Ne nézzen közvetlenül a fény sugarába, amikor a reflektor be van kapcsolva.
- Ne hagyja a készüléket olyan helyen, ahol a gyermekek hozzáférhetnek.
- Bel- és kültéren egyaránt használható, a lámpát száraz helyiségben töltsé, és ne merítse vízbe vagy más folyadékba.

### Használati útmutató

Az első használat előtt töltsé fel az eszközt.

Csak a reflektorhoz mellékelt töltőt használja.

A reflektor hátoldalán található LED-ek jelzik az akkumulátor állapotát. A reflektor bekapcsolható töltés közben, ekkor maximális fényteljesítménye 25 %-ra csökken. A reflektor a hátoldalán található gombbal működtethető. A gomb ismételt megnyomásával a reflektor a következő üzemmódokba kapcsol: KI – 100 % – 50 % – 25 % – KI.

Ne használja a töltőt, ha az megsérült, vagy módosítást hajtottak végre rajta.

Ne töltsé a reflektort 24 óránál tovább.

Ne szerelje szét a reflektort, és ne cserélje ki az akkumulátorát.

Ha nem használja a reflektort, akkor is töltsé újra hathavonta.

Ha a töltő vagy a kábel megsérül, a kockázatok elkerülése érdekében kizárólag a gyártó vagy annak szervizképviselője cserélheti ki.

Ne használja a reflektort, ha annak bármely része meghibásodott vagy hiányzik. Az alkatrészek nem cserélhetők.

A megvilágítani kívánt tárgy vagy felület és a berendezés között tartson legalább 1 m távolságot.

Ne használja a reflektort védőszemüveg nélkül.

### Figyelem

Ebben az eszközben újratölthető lítium-ionos akkumulátor található, amely nem megfelelő használat esetén felrobbanhat, meggyulladhat, illetve súlyos sérüléseket okozhat.

Kérjük, tartsa be az alábbi biztonsági utasításokat:

Ne tegye ki az akkumulátort és a reflektort tűz vagy magas hőmérséklet hatásainak.

Ne próbálja módosítani a vezetékeket.

Ne szúrja ki vagy rongálja meg az akkumulátort.

Ne használja az akkumulátort, ha az sérültnek tűnik.

Ne merítse vízbe az akkumulátort, illetve ne tegye ki víz hatásának.

Ne módosítsa az akkumulátort.

Ha nem követi ezeket az utasításokat, annak személyi sérülés vagy anyagi kár lehet a következménye.

### A szállítmány tartalmaz:

- LED reflektor akkumulátoros SMD
- Feltöltő forrás 5 V DC



Az elektromos készülékeket ne dobja a vegyes háztartási hulladék közé, használja a szelektív hulladékgyűjtő helyeket. A gyűjtőhelyekre vonatkozó aktuális információkért forduljon a helyi hivatalokhoz. Ha az elektromos készülékek a hulladéktárolókba kerülnek, veszélyes anyagok szivároghatnak a talajvízbe, melyek így bejuthatnak a táplálékláncba és veszélyeztethetik az Ön egészségét és kényelmét.

EMOS spol. s r.o. kijelenti, hogy az LED reflektor akkumulátoros SMD megfelel az irányelv alapvető követelményeinek és egyéb vonatkozó rendelkezéseinek. A készülék az EU teljes területén használható. A megfelelőségi nyilatkozat letölthető az alábbi honlapról: <http://www.emos.eu/download>.

## SI | LED prenosni reflektor SMD ACU

### Varnostna navodila

Preden začnete izdelek uporabljati, preberite, prosim, ta priročnik.

- Priročnik shranite za primer morebitnih nejasnosti v prihodnje.
- Če je reflektor vklopljen, nikoli ne glejte neposredno v svetlobni žarek.
- Hranite izven dosega otrok.
- Reflektor se lahko uporablja notri in zunaj, reflektor polnite le v suhem okolju, nikoli ga ne potaplajte v vodo ali druge tekočine.

### Navodila za uporabo

Pred prvo uporabo popolnoma napolnite.

Za polnjenje uporabljate samo polnilce, dobavljene z izdelkom.

Set LED na zadnji strani žaromet nakazuje stanje baterije. Žaromet je možno prižgati tudi med polnjenjem, vendar je najvišja svetilnost znižana na 25 %. Žaromet se upravlja s pomočjo tipke na zadnji strani izdelka. Z večkratnim pritiskom na tipko preklopite med načini svetjenja v naslednjem zaporedju: IZKLOPLJENO – 100 % – 50 % – 25 % – IZKLOPLJENO.

Poškodovanega ali popravljjenega polnilca ne uporabljate.

Reflektorja ne puščajte prikljopenega na polnilec dlje kot 24 ur.

Reflektorja ne razstavljajte in baterij ne menjajte.

Če je reflektor shranjen, ga vsakih šest mesecev napolnite.

Če je poškodovan polnilec ali njegov kabel, naj ga nemudoma zamenja ali popravi proizvajalec ali njegov pooblaščen servisni center.

Polnilni reflektor uporabljajte samo kompleten, noben od njegovih delov ni zamenljiv.

Med reflektorjem in predmetom ali površino, ki jo želite osvetljevati, ohranite razdaljo najmanj 1 m.

Reflektorja ne uporabljajte brez zaščitnega stekla!

### Opozorilo

Naprava vsebuje polnilne litij-ionske baterije, pri katerih zaradi nepravilne uporabe lahko pride do počenja ali staranja, in s tem lahko povzročijo hude poškodbe.

Prosimo, da upoštevate naslednja varnostna pravila:

Baterij niti cele naprave ne izpostavljajte ognju ali visokim temperaturam.

Ne posegajte v priključitev baterije.

Baterij ne prebadajte, niti jih na drug način ne poškodujte.

Ne uporabljajte baterij, ki izgledajo poškodovane.

Baterij ne potaplajte v vodo, niti jih na drug način ne izpostavljajte vodi.

Baterij nikakor ne spreminjajte.

Ob neupoštevanju teh pravil lahko pride do poškodbe zdravja ali premoženja.

Pakiranje vključuje:

- Prenosni LED reflektor SMD AKU
- Napajalnik 5 V DC



Električnih naprav ne odlagajte med mešane komunalne odpadke, uporabljajte zbirna mesta ločenih odpadkov. Za aktualne informacije o zbirnih mestih se obrnite na krajevne urade. Če so električne naprave odložene na odlagališčih odpadkov, lahko nevarne snovi pronicajo v podtalnico, pridejo v prehransko verigo in škodijo vašemu zdravju.

EMOS spol. s r.o. izjavlja, da sta LED prenosni reflektor SMD ACU v skladu z osnovnimi zahtevami in drugimi z njimi povezanimi določbami direktive. Naprava se lahko prosto uporablja v EU. Izjava o skladnosti je del navodil ali pa jo lahko najdete na spletnih straneh <http://www.emos.eu/download>.

## RS|HR|BA|ME | LED prenosni reflektor SMD ACU

### Sigurnosne upute

Prije upotrebe pročitajte ovaj priručnik s uputama.

- Upute sačuvajte za buduće potrebe.
- Ne gledajte izravno u svjetlosni snop kada je uključen reflektor.
- Držite izvan dosega djece.
- Može se upotrebljavati u zatvorenom prostoru i na otvorenom. Žarulju mijenjajte na suhom mjestu. Ne uranjajte u vodu ili neku drugu tekućinu.

## Upute za upotrebu

Napunite prije prve upotrebe.

Upotrebljavajte samo punjač isporučen s reflektorom.

Komplet LED dioda sa stražnje strane reflektora pokazuje stanje baterije.

Reflektor se može uključiti tijekom punjenja, maksimalna jakost u lumenima bit će smanjena na 25 %. Reflektorom se upravlja koristeći prekidač sa stražnje strane proizvoda. Uzastopnim pritiskanjem tog prekidača uključuju se načini rada reflektora sljedećim redoslijedom: ISKLJ – 100 % – 50 % – 25 % – ISKLJ.

Ne upotrebljavajte izmijenjeni ili oštećeni punjač.

Reflektor ne punite dulje od 24 sata.

Reflektor nemojte rastavljati i ne mijenjate baterije.

Reflektor puniti svakih šest mjeseci kada je spremljen.

Kako bi se izbjegla opasnost, u slučaju oštećenja punjača ili kabela zamjenu smije obaviti samo proizvođač ili ovlašteni serviser.

Reflektor ne upotrebljavajte ako je bilo koji dio oštećen ili nedostaje, niti jedan dio ne može se zamijeniti.

Pridržavajte se minimalne udaljenosti od 1 m između uređaja i predmeta ili površine koju želite osvijetliti.

Reflektor ne upotrebljavajte bez sigurnosnog stakla.

## Upozorenje

Ovaj uređaj sadrži punjivu litij-ionsku bateriju koja može prsnuti, zapaliti se i prouzročiti ozbiljne ozljede ako se nepravilno upotrebljava.

Pridržavajte se sljedećih sigurnosnih pravila:

Baterije i reflektor ne stavljajte u vatru i ne izlažite visokim temperaturama.

Ne pokušavajte neovlašteno mijenjati ožičenje baterije.

Ne probijajte i ne oštećujte baterije.

Ne upotrebljavajte baterije koje izgledaju oštećeno.

Baterije ne uranjajte i ne izlažite vodi.

Ne preinačavajte i ne izmjenjujte baterije.

Ako se ne pridržavate ovih uputa to može dovesti do osobnih ozljeda ili oštećenja imovine.

## Popis isporuke

- LED prenosni reflektor SMD ACU
- Izvor napajanja 5 V DC



Ne bacajte električne uređaje kao nerazvrstani komunalni otpad, koristite centre za sakupljanje razvrstanog otpada. Za aktualne informacije o centrima za sakupljanje otpada kontaktirajte lokalne vlasti. Ako se električni uređaji odlože na deponije otpada, opasne materije mogu prodrijeti u podzemne vode i ući u lanac ishrane i oštetiti vaše zdravlje.

EMOS spol. s r.o. izjavljuje da su uređaj LED prenosni reflektor SMD ACU sukladni osnovnim zahtjevima i ostalim važećim odredbama Direktive. Upotreba uređaja dopuštena je u zemljama članicama EU. Izjava o sukladnosti nalazi se na adresi <http://www.emos.eu/download>.

## DE | LED Akuscheinwerfer SMD AKU

### Sicherheitshinweise

Bevor Sie dieses Produkt verwenden, lesen Sie bitte sorgfältig diese Bedienungsanleitung.

- Bewahren Sie diese Bedienungsanleitung für eine eventuelle spätere Verwendung auf.
- Falls der Reflektor angeschaltet ist, schauen Sie niemals direkt in die Lichtstrahlen.
- Halten Sie ihn außerhalb der Reichweite von Kindern.
- Der Reflektor kann im Innen- und im Außenbereich in einer trockenen Umgebung verwendet werden. Tauchen Sie ihn niemals unter Wasser oder in andere Flüssigkeiten.

### Gebrauchsanweisung

Vor der Verwendung ist der Akku voll aufgeladen.

Verwenden Sie zum Aufladen nur das Ladegerät, das mit dem Produkt geliefert wurde.

Der LED-Satz auf der Rückseite des Reflektors zeigt den Batteriestatus an.

Der Reflektor kann auch beim Aufladen leuchten, die maximale Leuchtkraft ist jedoch um 25 % reduziert. Die Bedienung des Reflektors erfolgt über die Taste auf der Rückseite des Produkts. Durch wiederholtes Betätigen der Taste kann man zwischen den Leuchtmodi in folgender Reihenfolge umschalten : AUS – 100 % – 50 % – 25 % – AUS.

Verwenden Sie kein beschädigtes oder repariertes Ladegerät.

Lassen Sie den Reflektor nicht länger als 24 Stunden am Ladegerät angeschlossen.

Zerlegen Sie den Reflektor nicht und wechseln Sie nicht die Batterien.

Falls der Reflektor länger gelagert wird, laden Sie ihn alle sechs Monate.



Falls das Ladegerät oder dessen Kabel beschädigt sind, sollte es sofort ausgetauscht oder durch den Hersteller oder einen autorisierten Fachservice repariert werden.

Verwenden Sie den Reflektor nur komplett. Keines seiner Bestandteile ist austauschbar.

Halten Sie zwischen dem Reflektor und dem Gegenstand oder der Fläche, die Sie beleuchten möchten, einen Mindestabstand von 1 m ein.

Verwenden Sie den Reflektor nicht ohne Schutzglas!

## Warnung

Dieses Gerät enthält geladene Lithium-Ionen-Zellen, bei denen es durch eine unsachgemäße Verwendung zum Platzen oder zu einer Brandentstehung kommen kann und die damit ernsthafte Verletzungen bewirken können.

Halten Sie bitte die nachfolgenden Sicherheitsregeln ein:

Setzen Sie die Batterien und auch nicht das gesamte Gerät Feuer oder hohen Temperaturen aus.

Berühren Sie nicht den Batterieanschluss.

Stechen Sie nicht die Batterien durch und beschädigen Sie sie auch nicht auf eine andere Art und Weise.

Verwenden Sie keine Batterien, die aussehen, als seien sie beschädigt.

Tauchen Sie die Batterien nicht unter Wasser und setzen Sie auch nicht auf eine andere Art und Weise dem Wasser aus.

Reparieren Sie nicht die Batterien.

Wenn Sie diese Regeln nicht einhalten, kann es zu Schäden an der Gesundheit oder zur Beschädigung von Eigentum kommen.

## Lieferverzeichnis

- LED Akuscheinwerfer SMD AKU
- Ladegerät 5 V DC



Die Elektroverbraucher nicht als unsortierter Kommunalabfall entsorgen, Sammelstellen für sortierten Abfall bzw. Müll benutzen. Setzen Sie sich wegen aktuellen Informationen über die jeweiligen Sammelstellen mit örtlichen Behörden in Verbindung. Wenn Elektroverbraucher auf üblichen Mülldeponien gelagert werden, können Gefahrstoffe ins Grundwasser einsickern und in den Lebensmittelumlauf gelangen, Ihre Gesundheit beschädigen und Ihre Gemütlichkeit verderben.

EMOS spol. s r.o. erklärt, dass LED Akuscheinwerfer SMD AKU mit den Grundanforderungen und den weiteren dazugehörigen Bestimmungen der EU-Richtlinie konform ist. Das Gerät kann innerhalb der EU frei betrieben werden. Die Konformitätserklärung finden Sie auf folgender Webseite: <http://www.emos.eu/download>.

# UA | Світлодіодний LED прожектор AKU SMD, переносний

## Правила техніки безпеки

Перед використанням цього продукту, будь ласка, прочитайте цей посібник.

- Зберігайте цю інструкцію для випадку виникнення запитань.
- Якщо прожектор включений, ніколи не дивіться прямо в пучок світла.
- Зберігайте його в недоступному для дітей місці.
- Прожектор можете використовувати всередині або зовні, прожектор заряджайте тільки всередині, в сухому середовищі, ніколи не занурювати його у воду або іншу рідину.

## Інструкція для використання

Перед першим використанням необхідно повністю зарядити.

Для зарядки використовуйте тільки зарядний пристрій, що поставляється з продуктом.

Світлодіодний комплект на задній стороні відбивача показує стан батарейки. Відбивач може розсвітитися під час заряджання, але максимальна інтенсивність світла буде зменшена до 25 %. Відбивач керується кнопкою на задній стороні виробу. Повторним натисканням кнопки перемикнете між режимами освітлення в наступному порядку:

ВИМКНУТО – 100 % – 50 % – 25 % – ВИМКНУТО.

Не використовуйте пошкоджений або перероблений зарядний пристрій.

Не залишайте прожектор підключений до зарядного пристрою більше 24 годин.

Прожектор не розбирайте та не замінійте батарейки.

Якщо прожектор зберігається, заряджайте його кожних шість місяців.

Якщо зарядний пристрій або його кабель пошкоджений, негайно його потрібно замінити або відремонтувати виробником, або його уповноваженим сервісним центром.

Зарядний прожектор використовуйте тільки в комплекті, жодна з його частин взаємно не вимінюються.

Дотримуйте мінімальну відстань 1 м між прожектором і предметом або площею яку ви хочете освітлити.

Не використовуйте прожектор без захисного скла!

## Попередження


Цей пристрій містить літійові-іонні елементи, які із-за неправильного поводження з ними можуть розірватися або загорітися, і цим причинити серйозні травми.

Будь ласка, дотримуйте наступних правил техніки безпеки:

Не піддавайте ні батарейки, ні цілий пристрій вогню або високій температурі.  
Не втручайтесь до підключення батарейок.  
Не проколюйте та іншим способом не пошкоджуйте батареї.  
Не використовуйте батарейки, які на перший погляд здаються пошкодженими.  
Не занурюйте батарейки в воду або іншим чином не піддавайте воді.  
Батарейки ніяким способом не змінюйте.  
Недотримання цих правил може призвести до пошкодження здоров'я або майну.

### Список поставки

- Світлодіодний LED прожектор AKU SMD, переносний
- Джерело живлення 5 В DC

 Не викидуйте електричні пристрої як несортвані комунальні відходи, користуйтеся місцями збору комунальних відходів. За актуальною інформацією про місця збору звертайтеся до установ за місцем проживання. Якщо електричні пристрої розміщені на місцях з відходами, то небезпечні речовини можуть проникати до підземних вод і дістатись до харчового обігу та пошкоджувати ваше здоров'я.

EMOS spol. s r.o. повідомляє, що Світлодіодний LED прожектор AKU SMD, переносний відповідає основним вимогам та іншим відповідним положенням Директиви. Пристроєм можливо користуватися в ЄС. Декларація відповідності являється частиною інструкції для користування або можливо її знайти на веб-сайті <http://www.emos.eu/download>.

## RO|MD | Reflector LED AKU SMD, portabil

### Instrucțiuni de securitate

Înainte de utilizarea acestui produs citiți vă rog cu atenție acest manual.

- Păstrați acest manual pentru eventualitatea unor nelămuriri ulterioare.
- Dacă reflectorul este aprins, nu vă uitați direct în raza de lumină.
- Păstrați în afara accesului copiilor.
- Reflectorul se poate utiliza în interior și exterior, încărcăți reflectorul doar în interior în mediu uscat, nu-l scufundați în apă ori în alte lichide.

### Instrucțiuni de utilizare

Încărcați complet înainte de prima utilizare.

Pentru încărcare folosiți doar încărcătoare livrate cu produs.

Setul de LED-uri pe partea din spate a reflectorului indică starea bateriei.

Reflectorul se poate aprinde și în timpul încărcării, luminozitatea maximă va fi însă redusă la 25 %. Comanda reflectorului se face cu butonul pe partea din spate a produsului. Prin apăsarea repetată a butonului comutați între moduri de luminare în ordinea următoare: OPRIT – 100 % – 50 % – 25 % – OPRIT.

Nu folosiți încărcătorul deteriorat ori modificat.

Nu lăsați reflectorul conectat la încărcător mai mult de 24 de ore.

Nu dezmembrați reflectorul și nu înlocuiți bateriile.

Dacă reflectorul este depozitat, reîncărcați-l la fiecare șase luni.

Dacă încărcătorul sau cablul acestuia este deteriorat, ar trebui înlocuit fără întârziere de producător ori centrul de depanare specializat.

Folosiți reflectorul reîncărcabil complet, nicio componentă a acestuia nu este schimbabilă.

Între reflector și obiectul ori suprafața pe care doriți să o luminați mențineți o distanță minimă de 1 m.

Nu folosiți reflectorul fără sticla de protecție!

### Avertizare

Acest dispozitiv conține acumulatori reîncărcabile cu litiu-ion, la care, prin utilizare incorectă, poate interveni explozia ori inflamarea, putând provoca astfel accidente serioase.

Vă rog să respectați următoarele reguli de securitate:

Nu expuneți bateriile nici dispozitivul la foc ori temperaturi ridicate.

Nu interveniți la conectarea bateriei.

Nu străpungeți și nu deteriorați în niciun fel bateriile.

Nu folosiți bateriile care par deteriorate.

Nu scufundați bateriile în apă nici nu le expuneți în alt mod la apă.

Nu modificați în niciun fel bateriile.

Nerespectarea acestor reguli poate cauza lezarea sănătății ori a bunurilor.

### Conținutul pachetului

- Reflector LED AKU SMD, portabil
- Sursa de alimentare 5 V DC



Nu aruncați consumatorii electrici la deșeuri comunale nesortate, folosiți bazele de recepție a deșeurilor sortate. Pentru informații actuale privind bazele de recepție contactați organele locale. Dacă consumatorii electrici sunt deșeurii pozitați la stocuri de deșeuri comunale, substanțele periculoase se pot infi ltra în apele subterane și pot să ajungă în lanțul alimentar, periclitând sănătatea și confortul dumneavoastră.

EMOS spol. s r.o. declară, că Reflector LED AKU SMD, portabil este în conformitate cu cerințele de bază și alte prevederi corespunzătoare ale directivei. Aparatul poate fi utilizat liber în UE. Declarația de conformitate sau se poate găsi pe paginile <http://www.emos.eu/download>.

## LT | LED nešiojamas prožektorius SMD ACU

### Saugos instrukcijos

Prieš naudodami perskaitykite saugos instrukcijas.

- Išsaugokite šias instrukcijas ateičiai.
- Nežiūrėkite tiesiai į šviesą, kai prožektorius įjungtas.
- Laikykite vaikams nepasiekiamoje vietoje.
- Gali būti naudojamas patalpoje ar lauke. Įkraukite prožektorių sausoje vietoje, viduje, nenardinkite jo į vandenį ar bet kokį kitą skystį.

### Naudojimo instrukcijos

Įkraukite prieš naudodami pirmą kartą.

Naudokite tik su prožektoriumi pateikiamą kroviklį.

Šviesos diodai (LED), esantys prožektoriaus nugarėlėje, rodo baterijos būseną. Įkrovimo metu prožektorius gali būti įjungtas, didžiausia liumenų išvestis sumažės iki 25 %. Prožektorius valdomas naudojant mygtuką, esantį prietaiso nugarėlėje. Kelis kartus paspaudus mygtuką, keičiasi prožektoriaus režimai tokia tvarka: OFF – 100 % – 50 % – 25 % – OFF.

Nenaudokite pakeisto ar pažeisto kroviklio.

Nekraukite prožektoriaus ilgiau kaip 24 valandas.

Neardykite prožektoriaus ir nekeiskite akumuliatoriaus.

Įkraukite prožektorių kas šešis mėnesius, kol jis bus sandėlyje.

Jei kroviklis ar jo laidas pažeistas, siekiant išvengti pavojų, jis turi būti keičiamas tik gamintojo ar gamintojo atstovo.

Nenaudokite prožektoriaus, jeigu kuri nors dalis pažeista ar kurios nors trūksta, dalys nėra keičiamos.

Minimalus atstumas tarp prožektoriaus ir norimo apšviesti objekto ar paviršiaus yra 1 m.

Nenaudokite prožektoriaus be apsauginio stiklo.

### Perspėjimas

Šis prietaisas turi įkraunamą ličio jonų akumuliatorių, kuris gali įtrūkti, užsidegti ir sukelti rimtų traumų, jei naudojamas netinkamai.

Naudokitės šiomis saugumo taisyklėmis:

nedėkite akumuliatoriaus ir prožektoriaus į ugnį ir nenaudokite aukštoje temperatūroje;

nelieskite akumuliatoriaus laidų;

nepradurkite ar kitaip nepažeiskite akumuliatoriaus;

nenaudokite akumuliatoriaus, kuris atrodo pažeistas;

nenardinkite akumuliatoriaus į vandenį ir jo nešlapinkite;

nekeiskite ir nemodifikuokite akumuliatoriaus.

Šių taisyklių nesilaikymas gali sukelti traumų ar turto sugadinimo pavojų.

### Komplekte

- LED nešiojamas prožektorius SMD ACU
- Tinklo suderintuvas – 5 V DC



Nemeskite kartu su buitinėmis atliekomis. Pristatykite į specialius rūšiuojamoms atliekoms skirtus surinkimo punktus. Susisiekiate su vietinėmis valdžios institucijomis, kad šios suteiktų informaciją apie surinkimo punktus. Jei elektroniniai prietaisai yra išmetami atliekų užkasimo vietose, kenksmingos medžiagos gali patekti į gruntinius vandenius, o paskui ir į maisto grandinę, ir tokiu būdu pakenkti žmonių sveikatai.

EMOS spol. s r.o. deklaruoja, kad LED nešiojamas prožektorius SMD ACU atitinka pagrindinius Direktyvos reikalavimus ir susijusias nuostatas. Prietaisą galima laisvai naudoti ES. Atitikties deklaraciją galima rasti adresu <http://www.emos.eu/download>.

## LV | Pārnēsājamais LED prožektors SMD ACU

### Drošības norādījumi

Pirms lietošanas izlasiet šo instrukciju.

- Saglabājiet šo instrukciju turpmākām uzziņām.
- Neskatieties tieši prožektorā, kad tas ir ieslēgts.
- Sargāt no bērniem.
- Var izmantot gan iekšelpās, gan ārā. Lūdzu, uzlādējiet prožektoru iekšelpās, sausā vietā, nepakļaujiet to ūdens vai citu šķidrumu iedarbībai.

### Lietošanas instrukcija

Lūdzu, uzlādējiet ierīci pirms pirmās lietošanas reizes.

Izmantojiet tikai prožektoram pievienoto uzlādes ierīci.

LED diožu kopa prožektora aizmugurē uzrāda akumulatora stāvokli. Prožektoru var ieslēgt uzlādes laikā, maksimālā lūmenu jauda tiks samazināta līdz 25 %.

Prožektors tiek darbināts ar pogu, kas ir novietota tā aizmugurē. Nospiežot pogu vairākas reizes, prožektora režīmi tiek pārslēgti šādā secībā: IZSLĒGTS – 100 % – 50 % – 25 % – IZSLĒGTS.

Neizmantojiet uzlādes ierīci, ja tā ir pārveidota vai bojāta.

Neuzlādējiet prožektoru ilgāk par 24 stundām.

Neizjauciet prožektoru un nemainiet tā baterijas.

Uzglabājot prožektoru, uzlādējiet to ik pēc sešiem mēnešiem.

Ja uzlādes ierīce vai tās kabelis ir bojāts, to drīkst nomainīt tikai ražotājs vai tā pilnvarots pārstāvis, lai nepieļautu apdraudējumu.

Neizmantojiet prožektoru, ja kāda no tā detaļām ir bojāta vai pazudusi, neviena detaļa nav aizstājama.

Ievērojiet vismaz 1 m attālumu starp prožektoru un priekšmetu vai virsmu, kuru vēlaties izgaismot.

Nelietojiet prožektoru bez aizsargstikla.

### Brīdinājums!

Šajā ierīcē ir ievietots atkārtoti uzlādējams litija jonu akumulators, kas var saplaisāt, uzliesmot un izraisīt nopietnus savainojumus, ja tiek lietots nepareizi.

Lūdzu, ievērojiet šeit minētos drošības noteikumus:

Nenovietojiet baterijas un prožektoru uguns tuvumā vai augstas temperatūras apstākļos.

Neveiciet izmaiņas bateriju vadījumā.

Nepārdurot un nebojājiet baterijas.

Neizmantojiet baterijas, kas izskatās bojātas.

Nemērciet baterijas ūdenī un nepakļaujiet tās saskarei ar ūdeni.

Neveiciet izmaiņas bateriju uzbūvē.

Ja neievēro šo instrukciju, var gūt savainojumus vai nodarīt kaitējumu īpašumam.

### Piegādes saraksts

- Pārnēsājamais LED prožektors SMD ACU
- Barošanas avots 5 V DC



Neizmetiet kopā ar sadzīves atkritumiem. Šim nolūkam izmantojiet īpašu atkritumu šķirošanas un savākšanas punktus. Lai gūtu informāciju par šādiem savākšanas punktiem, sazinieties ar vietējo pašvaldību. Ja elektroniskās ierīces tiek likvidētas izgāztuvē, bīstamas vielas var nonākt pazemes ūdeņos un tālāk arī barības ķēdē, kur tās var ietekmēt cilvēka veselību.

EMOS spol. s r.o. apliecina, ka Pārnēsājamais LED prožektors SMD ACU atbilst Direktīvas pamatprasībām un pārējiem atbilstošajiem noteikumiem. Ierīci var brīvi lietot ES. Atbilstības deklarācija ir pieejama <http://www.emos.eu/download>.

## EE | Kantav LED-Prožektor SMD ACU

### Ohutusjuhised

Enne kasutamist lugege seda juhendit.

- Hoidke juhend alles.
- Prožektorī tūotamise ajal ārge vaadake otse valgusalikasse.
- Hoidke seda lastele kättesaamatus kohas.
- Sobib kasutamiseks nii sise- kui ka välisingimustes; laadige seadet ainult kuivades sisetingsimustes; ārge kastke seadet vette ega muusse vedelikku.

### Kasutusjuhised

Enne esimest kasutuskorda tuleb seadet laadida.

Kasutage üksnes prožektoriga kaasas olevat laadijat. Prožektorī tagakūljel olevad LED-diodid naitavad aku olekut.

Laadimise ajal saab prožektorit sisse lülitada; maksimaalset valgusvoogu saab vähendada 25 %ni.

Prožektorit käsitsemiseks kasutatakse toote tagaküljel olevat nuppu. Nupu korduval vajutamisel lülitatakse prožektorit režiimid selles järjekorras sisse: VÄLJAS – 100 % – 50 % – 25 % – VÄLJAS

Ärge kasutage ümbertehtud ega katkist laadijat.

Ärge laadige prožektorit järjest kauem kui 24 tundi.

Ärge võtke prožektorit koost lahti ega vahetage välja selle akut.

Ladustusperioodil laadige prožektor täis iga kuue kuu tagant.

Juhul kui laadija või selle juhe on vigastatud, tuleb see ohu vältimiseks lasta parandada tootjal või tootja poolt tunnustatud edasimüüjal.

Ärge kasutage prožektorit siis, kui selle mistahes osa on vigastatud või puudu – ükski osa pole asendatav.

Jälgige, et seade jääks valgustatavast esemest või pinnast vähemalt 1 m kaugusele.

Ärge kasutage prožektorit ilma turvaklaasita.

## Hoiatus

Sellel seadmel on sisseehitatud liitiumioonaku, mis võib väära kasutuse korral põhjustada lõhenemist, süttimist või tõsiseid vigastusi.

Pidage kinni alljärgnevatest ohutusreeglitest:

Hoidke akut ja prožektorit eemal lahtisest tulest ja kuumusest.

Ärge tehke akulaadija kaablit ümber.

Vältige aku läbitorkamist ja kahjustamist.

Ärge kasutage akut, mis võib olla kahjustatud.

Ärge kastke akut vette ega laske sellel niiskust saada.

Ärge tehke akut ümber.

Nende juhiste eiramine võib teile kaasa tuua isiklikke vigastusi või kahjustada teie vara.

## Komplekti kuuluvad

- Kantav LED-prožektor SMD ACU
- 5 V alalispinge toiteallikas



Ärge visake ära koos olmejäätmetega. Kasutage spetsiaalseid sorteeritud jäätmete kogumispunkte. Teavet kogumispunktide kohta saate kohalikul omavalitsuselt. Elektroonikaseadmete prügimäele viskamisel võivad ohtlikud ained pääseda põhjavette ja seejärel toiduahelasse ning mõjutada nii inimeste tervist.

EMOS spol. s r.o. kinnitab, et toode koodiga Kantav Led-Prožektor Smd Acu on kooskõlas direktiivi nõuete ja muude sätetega. Seda seadet tohib ELi riikides vabalt kasutada. Vastavusdeklaratsioon on osa kasutusjuhendist ja see on leitav ka kodulehel <http://www.emos.eu/download>.

## BG | Преносим светодиоден прожектор SMD ACU

### Инструкции за безопасност

Преди употреба прочетете инструкциите, дадени в настоящото ръководство.

- Запазете ръководството за бъдещи справки.
- Не гледайте директно в светлинния сноп, когато прожекторът е включен.
- Пазете далеч от достъп на деца.
- За употреба на закрито и на открито; зареждайте прожектора в сухо, закрито помещение и не го потапяйте във вода или в каквато и да било течност.

### Инструкции за употреба

Заредете прожектора, преди да го използвате за първи път.

Използвайте само зарядно устройство, доставено с прожектора. Комплект светодиоди на задната страна на прожектора показва състоянието на батерията.

Прожекторът може да бъде включен, докато се зарежда, като максималният изходящ светлинен поток ще бъде намален до 25 %.

Прожекторът се включва с бутона, който се намира на задната страна на уреда. Неколкократното натискане на бутона превключва работните режими на прожектора в следната последователност: ИЗКЛ. – 100 % – 50 % – 25 % – ИЗКЛ.

Не използвайте модифицирано или повредено зарядно устройство.

Не зареждайте прожектора повече от 24 часа.

Не разглобявайте прожектора и не сменяйте батериите.

Зареждайте прожектора на всеки шест месеца, когато не го използвате дълго време.

Ако зарядно устройство или кабелът му са повредени, те трябва да се сменят само и единствено от производителя или в негов упълномощен сервиз, за да се избегнат възможни опасности.

Не използвайте прожектора, ако някоя част е повредена или липсва; никоя от частите не е сменяема.  
Осигурете минимално разстояние от 1 метър между уреда и предмета или повърхността, които ще осветявате.  
Не използвайте прожектора без предпазното стъкло.

### **Предупреждение**

Това устройство съдържа презареждаща се литиево-йонна батерия, която може да се спука, запали и да предизвика сериозни наранявания, ако се използва неправилно.

Спазвайте следните правила за безопасност:

Не излагайте батериите и прожектора на открити пламъци или твърде високи температури.

Не правете нищо по окабеляването на батериите.

Не пробивайте и не повреждайте батериите.

Не използвайте батерии, които изглеждат повредени.

Не потапяйте батериите във вода и не ги излагайте на пръски.

Не подменяйте батериите и не променяйте външния им вид.

Неспазването на тези указания може да доведе до наранявания или повреда на собственост.

### **Съдържание на опаковката**

- Преносим светодиоден прожектор SMD ACU
- Захранване 5 V постоянен ток



Не изхвърляйте електрически уреди с несортираните домакински отпадъци; предавайте ги в пунктовете за събиране на сортирани отпадъци. Актуална информация относно пунктовете за събиране на сортирани отпадъци може да получите от компетентните местни органи. При изхвърляне на електрически уреди на сметищата е възможно в подпочвените води да попаднат опасни вещества, които след това да преминат в хранителната верига и да увредят здравето на хората.

EMOS spol. s r.o. декларира, че Преносим светодиоден прожектор SMD ACU отговаря на основните изисквания и други разпоредби на Директива. Оборудването може да се използва свободно в рамките на ЕС. Декларацията за съответствие е част от това ръководство и може да бъде намерена също на уебсайта <http://www.emos.eu/download>.



## GARANCIJSKA IZJAVA

1. Izjavljamo, da jamčimo za lastnosti in brezhibno delovanje v garancijskem roku.
2. Garancijski rok prične teči z datumom izročitve blaga in velja 36 mesecev.
3. EMOS SI, d.o.o. jamči kupcu, da bo v garancijskem roku na lastne stroške odpravil vse pomanjkljivosti na aparatu zaradi tovarniške napake v materialu ali izdelavi.
4. Za čas popravila se garancijski rok podaljša.
5. Če aparat ni popravljen v roku 45 dni od dneva prijave okvare lahko prizadeta stranka zahteva novega ali vračilo plačanega zneska.
6. Garancija preneha, če je okvara nastala zaradi:
  - nestrokovnega-nepooblaščenega servisa
  - predelave brez odobritve proizvajalca
  - neupoštevanja navodil za uporabo aparata
7. Garancija ne izključuje pravic potrošnika, ki izhajajo iz odgovornosti prodajalca za napake na blagu.
8. Če ni drugače označeno, velja garancija na ozemelskem območju Republike Slovenije.
9. Proizvajalec zagotavlja proti plačilu popravilo, vzdrževanje blaga, nadomestne dele in prikladne aparate tri leta po poteku garancijskega roka.
10. Naravna obraba aparata je izključena iz garancijske obveznosti. Isto velja tudi za poškodbe zaradi nepravilne uporabe ali preobremenitve.

### NAVODILA ZA REKLAMACIJSKI POSTOPEK

Lastnik uveljavlja garancijski zahtevek tako, da ugotovljeno okvaro prijavi pooblaščenim delavnicam (EMOS SI, d.o.o., Rimska cesta 92, 3311 Šempeter v Savinjski dolini) pisno ali ustno. Kupec je odgovoren, če s prepozno prijavo povzroči škodo na aparatu. Po izteku garancijskega roka preneha pravica do uveljavljanja garancijskega zahtevka. Priložen mora biti potrjen garancijski list z originalnim računom.

EMOS SI, d.o.o. se obvezuje, da bo aparat zamenjal z novim, če ta v tem garancijskem roku ne bi deloval brezhibno.

ZNAMKA: \_\_\_\_\_ LED prenosni reflektor SMD ACU

TIP: \_\_\_\_\_

DATUM IZROČITVE BLAGA: \_\_\_\_\_

Servis: EMOS SI, d.o.o., Rimska cesta 92, 3311 Šempeter v Savinjski dolini, Slovenija  
tel: +386 8 205 17 21  
e-mail: reklamacije@emos-si.si