

User manual



H1086

GB AUDIO DOOR PHONE SET

CZ SADA AUDIO VRÁTNÉHO

SK SADA AUDIO VRÁTNIKA

PL ZESTAW DOMOFON AUDIO

HU AUDIÓ KAPUTELEFON SZETT

SI AVDIO DOMOFON SET

RS|HR|BA AUDIO PORTAFON SET

DE AUDIO-TÜRSPRECHANLAGE SET

UA ДВЕРНИЙ Wi-Fi ДЗВІНОК

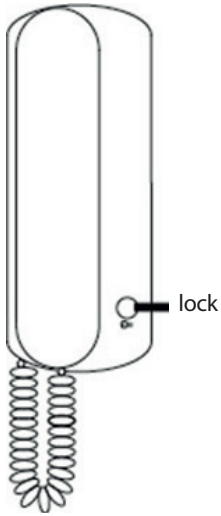
RO КОМПЛЕКТ АУДИО ДОМОФОН

LT TELEFONSPYNĖS KOMPLEKTAS

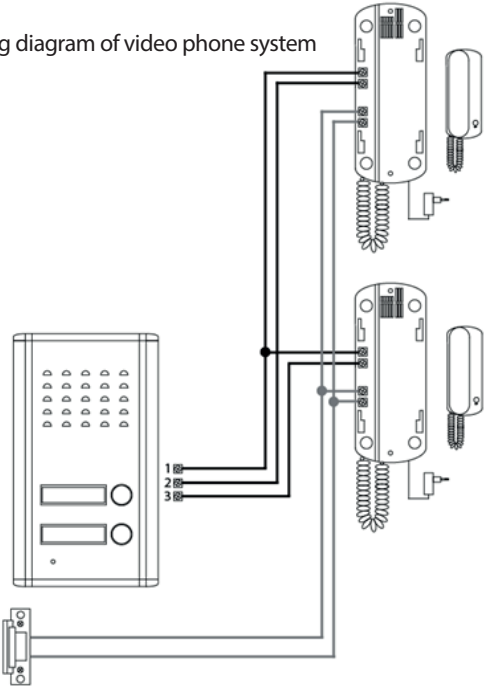
LV DURVJU ZVANA KOMPLEKTS

GB | Audio door phone set

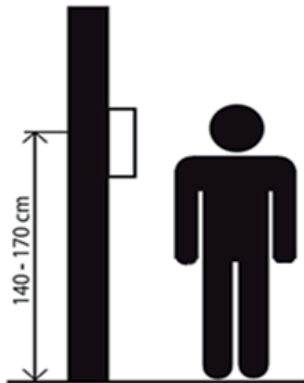
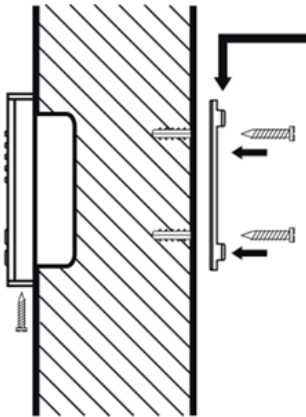
Description



Wiring diagram of video phone system



Installation



Requirements on cabling of the system

Video door phone system uses 2 core cables. Maximal distances between camera unit and monitor with regards to the cross sectional area (CRA) of the wires is show in the following table.

CRA of the wire [mm]	0,5	0,65	0,8	1
Distance [m]	30	50	70	115

Attention please!

It is strictly recommended that electric device is powered off and unplugged from the mains power during the maintenance!

Do not use the equipment where environment with vibrations. Protect the equipment from falls



Technický popis

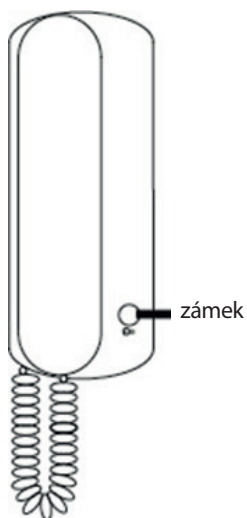
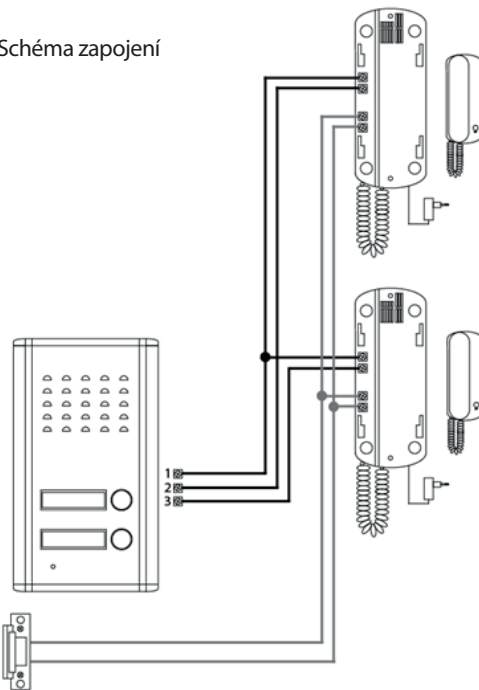
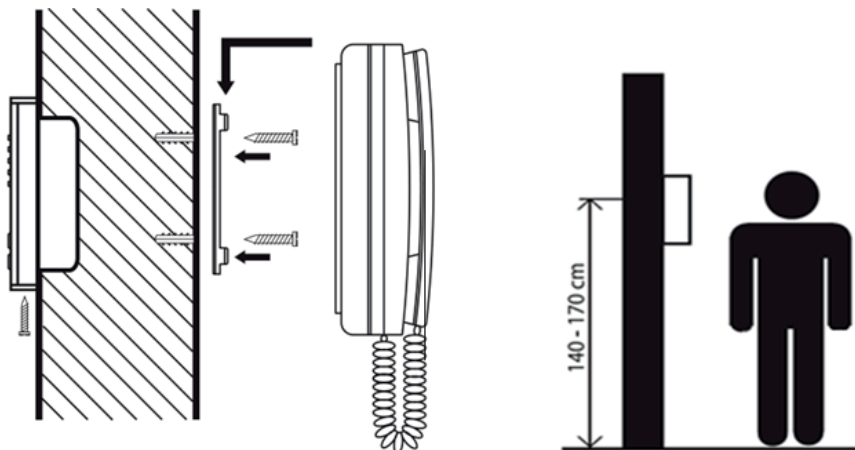


Schéma zapojení



Instalace



Parametry propojovacího vedení

System videovrátného používá stíněný 2 žilový kabel. Přibližné maximální vzdálenosti mezi kamerou a monitorem vzhledem k průměru jednotlivých vodičů jsou uvedeny v následující tabulce.

Průměr jádra vodiče [mm]	0,5	0,65	0,8	1
Vzdálenost [m]	30	50	70	115

Pozor!

Přístroj je nutno před čištěním uvést do beznapětového stavu odpojením síťového přívodu ze sítě!



Technický popis

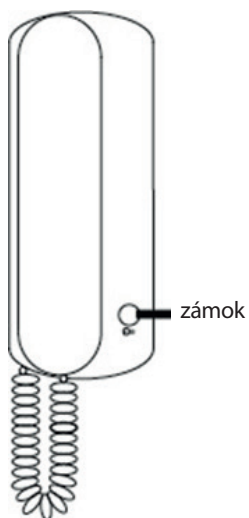
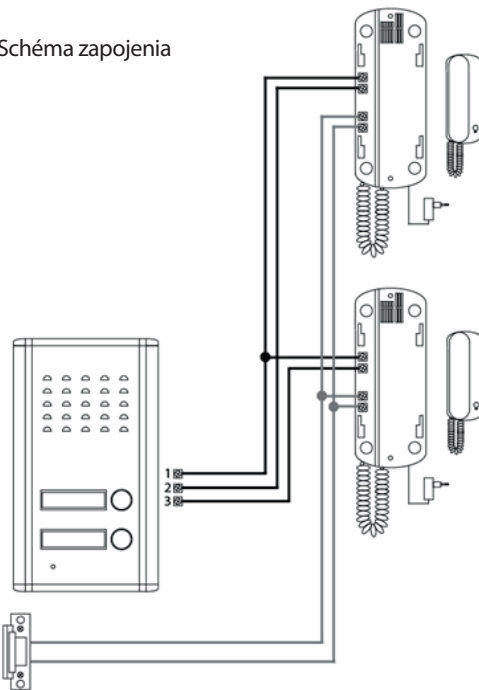
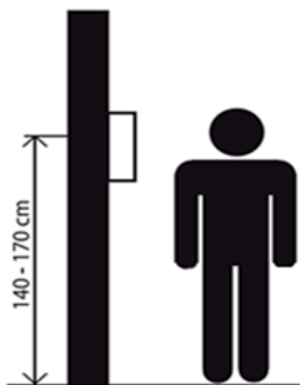
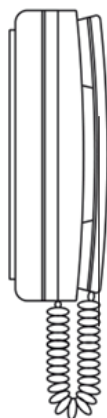
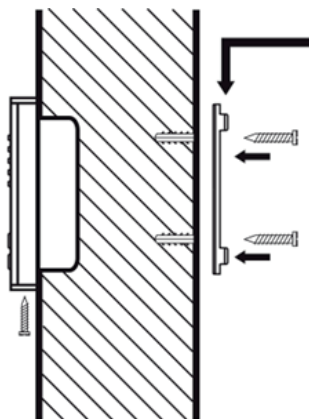


Schéma zapojenia



Inštalácia



Parametre prepojovacieho vedenia

Systém videovrátnika používa tienový 2 žilový kábel. Približné maximálne vzdialenosti medzi kamerou a monitorom vzhľadom k priemeru jednotlivých vodičov sú uvedené v nasledujúcej tabuľke.

Priemer jadra vodiča [mm]	0,5	0,65	0,8	1
Vzdialenosť [m]	30	50	70	115

Pozor!

Prístroj je nutné pred čistením uviesť do bez napätového stavu odpojením sieťového prívodu zo siete!

Bezpečnostné upozornenie

Prístroj nevystavujte vybráciam a pádom



Technický popis

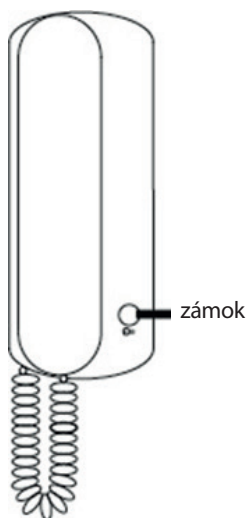
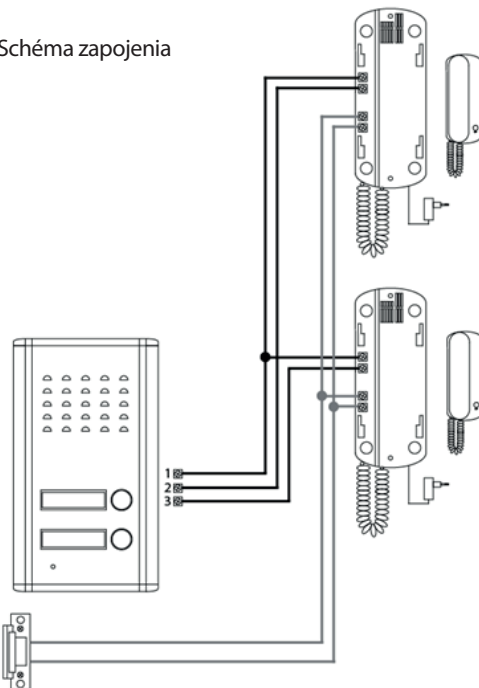
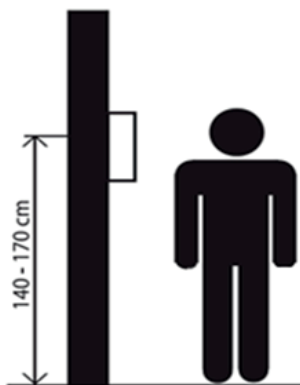
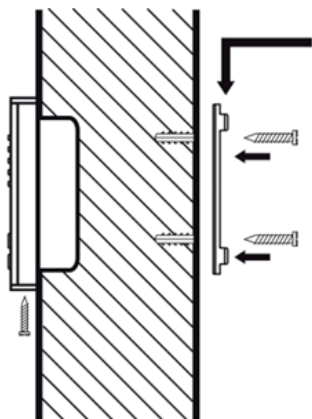


Schéma zapojenia



Inštalácia



Parametre prepojovacieho vedenia

Systém videovrátnika používa tieneny 2 žilový kábel. Približné maximálne vzdialenosti medzi kamerou a monitorom vzhľadom k priemeru jednotlivých vodičov sú uvedené v nasledujúcej tabuľke.

Priemer jadra vodiča [mm]	0,5	0,65	0,8	1
Vzdialenosť [m]	30	50	70	115

Pozor!

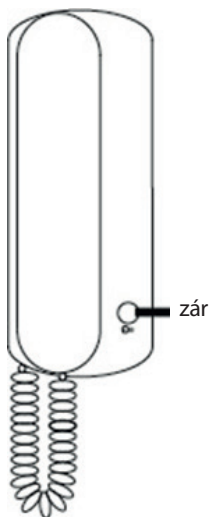
Prístroj je nutné pred čistením uviesť do bez napätového stavu odpojením sieťového prívodu zo siete!

Bezpečnostné upozornenie

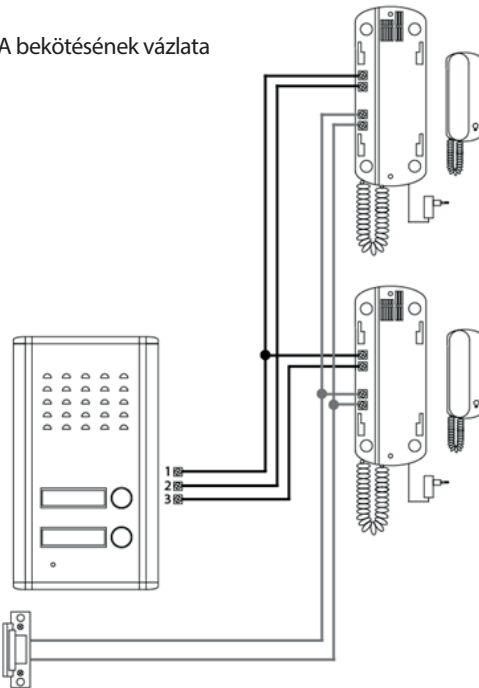
Prístroj nevystavujte vybrácam a pádom



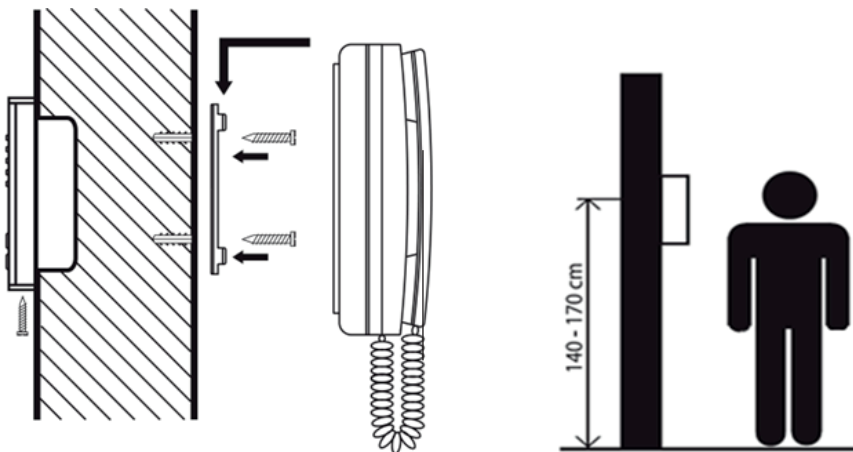
Technikai leírása



A bekötésének vázlatja



Telepítés



Az összekötő vezetés paramétere

A videós kapuór rendszere nyolcerezes árnyékolt kábelt használ. A kamera és a monitor közötti megközelítő maximális távolságok az egyes vezetők átmérőjének figyelembevételével a következő táblázatban vannak feltüntetve.

A vezető magjának átmérője (mm)	0,5	0,65	0,8	1
Távolság (m)	30	50	70	115

A készüléket tisztítás előtt feszültség nélküli állapotba kell helyezni a hálózati vezeték hálózathoz való elkapcsolásával!

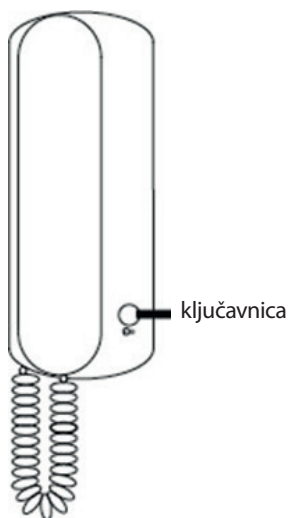
Biztonsági figyelmeztetés

Óvja a készüléket eséstől és rázkódástól

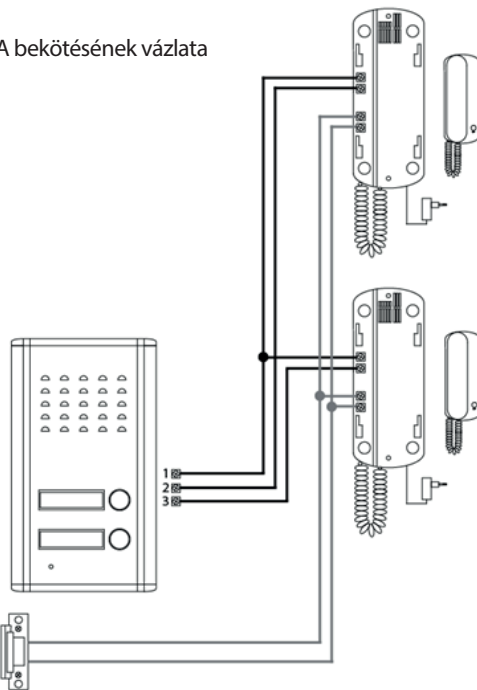


SI | Avdio domofon set

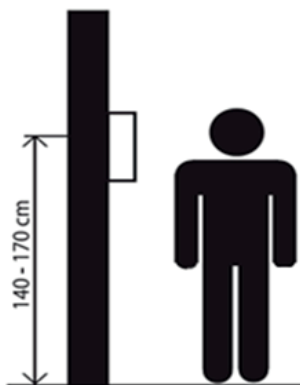
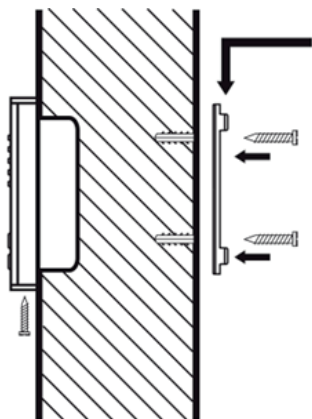
Tehnični opis



A bekötésének vázlatja



Instalacija



Parametri veznega voda

Za sistem video domofona je uporabljen zavarovan osem-žilni kabel. Okvirne maksimalne razdalje med kamero in monitorjem, glede na premer posameznih vodnikov, so navedene v naslednji tabeli.

Premer jedra vodnika [mm]	0,5	0,65	0,8	1
Razdalja [m]	30	50	70	115

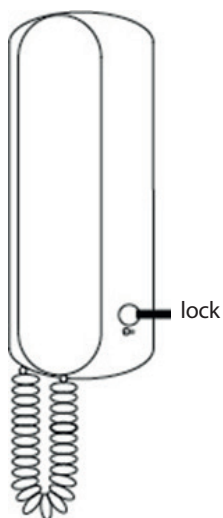
Pozor!

Med čiščenjem naprava ne sme biti pod napetostjo, zato jo prej izključite iz omrežja!

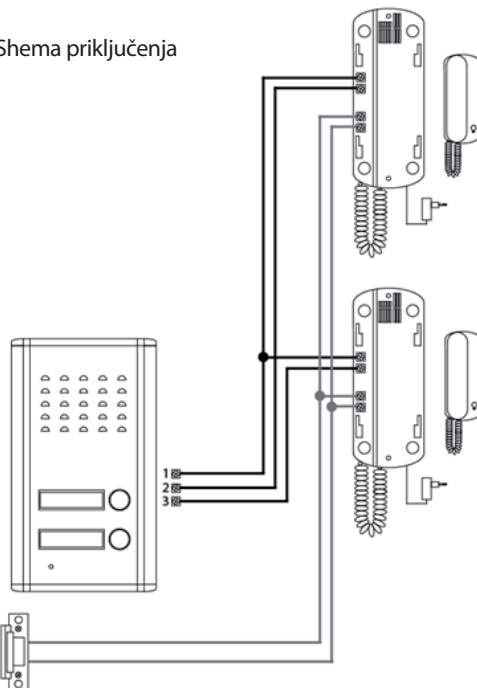
Naprave ne izpostavljajte vibracijam ali tresljajem!



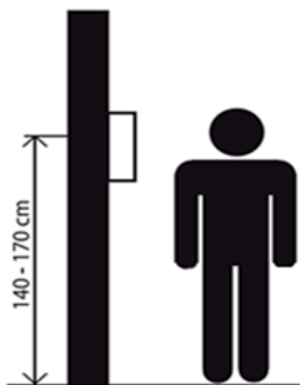
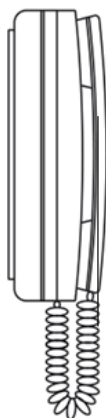
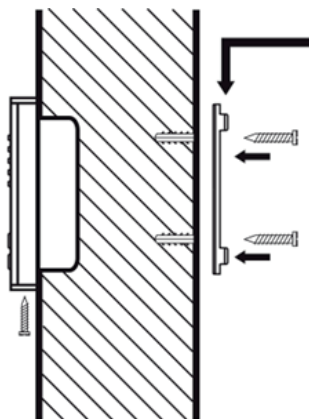
Tehnički opis



Schema priključenja



Instalacija



Parametri spojnog voda

Sustav video nadzora koristi oklopljeni 8-žilni kabel. Približne maksimalne udaljenosti između kamere i monitora prema promjeru žice prikazane su u sljedećoj tablici.

Promjer jezgre vodiča [mm]	0,5	0,65	0,8	1
Udaljenost [m]	30	50	70	115

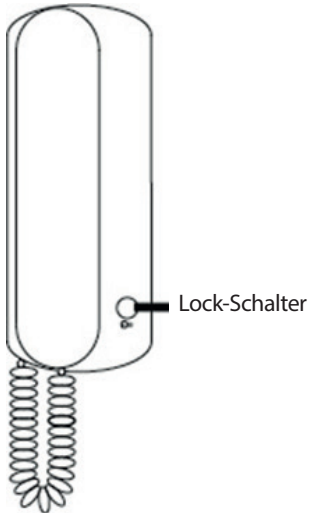
Pažnja!

Aparat se prije čišćenja mora staviti izvan kontaktnog kruga napajanja, tj. isključiti iz el. mreže!

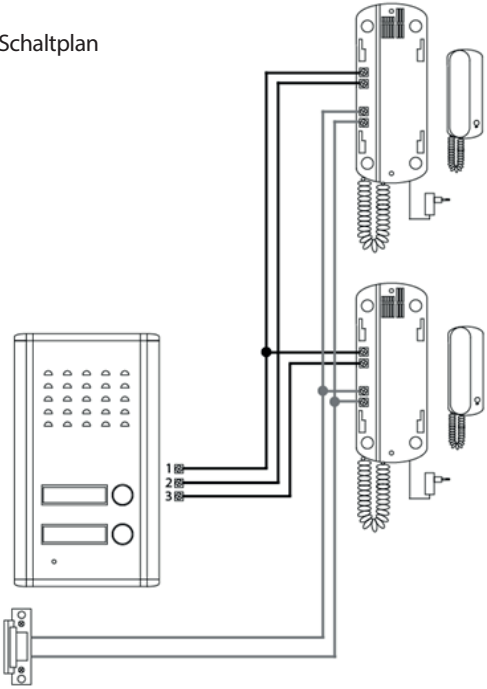
Aparat ne izlagati djelovanju vibracija te ne dopustiti da padne.



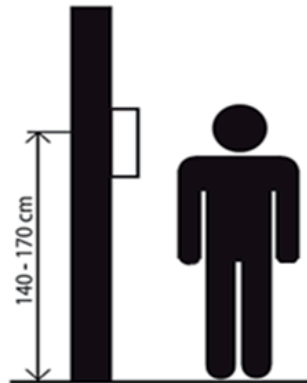
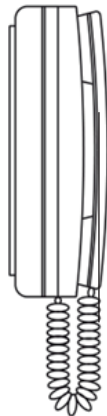
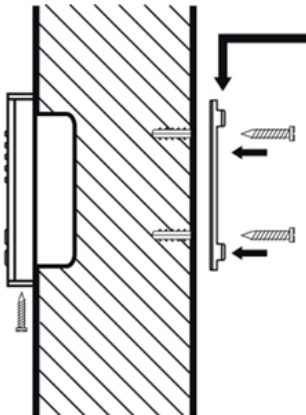
Technische Beschreibung



Schaltplan



Installation



Parameter der Schaltung

Das System des Videoüberwachungspfortners benutzt ein achtaderiges abgeschirmtes Kabel. Ungefähre Höchstentfernungen zwischen der Kamera und dem Monitor in Bezug auf den Durchmesser der einzelnen Leiter sind in folgender Tabelle angeführt.

Leiterkerndurchmesser [mm]	0,5	0,65	0,8	1
Abstand, Distanz [m]	30	50	70	115

Vorsicht!

Das Gerät ist vor der Reinigung durch die Trennung der Netzanschlussleitung vom Netz in den spannungsfreien Zustand zu bringen!

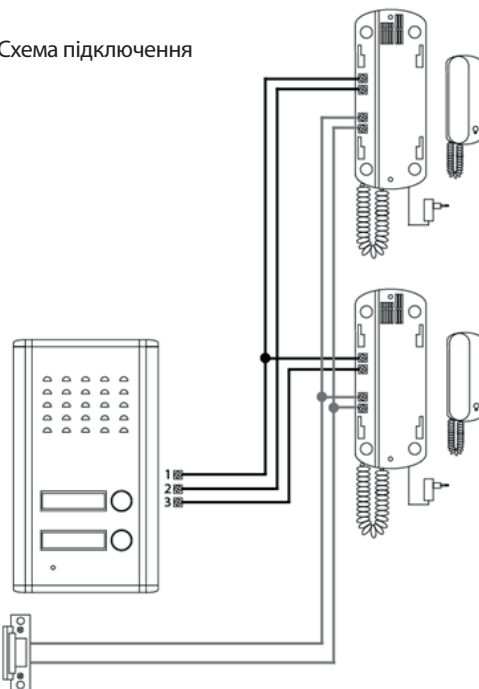
Das Gerät keinen Vibrationen und Stürzen aussetzen.



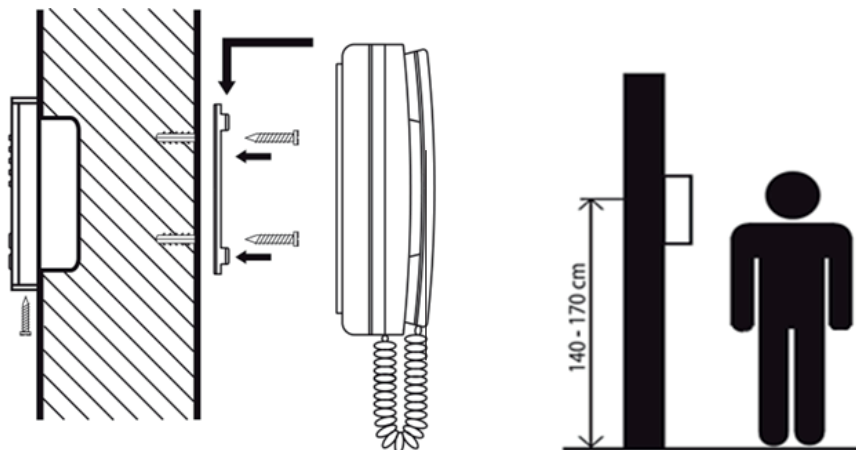
Технічне описання



Схема підключення



Установка



Параметри провідників з'єднання

У системі відеодомофону використовується екранований 2-жильний кабель. Приблизна максимальна відстань між камерою і монітором враховуючи діаметр окремих проводів вказана в таблиці нижче.

Діаметр стержня провідника [мм]	0,5	0,65	0,8	1
Відстань [м]	30	50	70	115

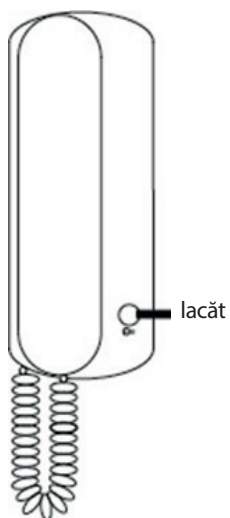
Увага!

Пристрій перед чищенням необхідно забезпечити відключивши його від електромережі!

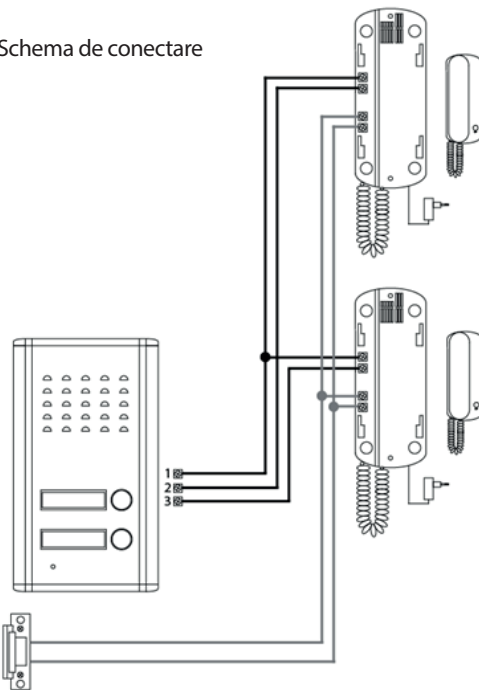


RO | Set interfon de poartă

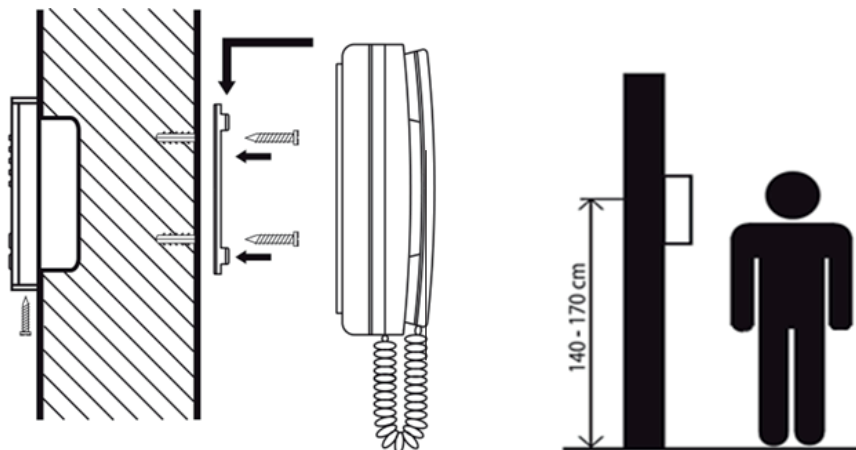
Descriere tehnică



Schema de conectare



Instalarea



Parametri liniei de interconectare

Sistemul video-interfonului folosește cablu ecranat bifilar. Distanțe maxime aproximative între camera video și monitor, avându-se în vedere diametrul fiecărui conductor, sunt cuprinse în tabelul următor:

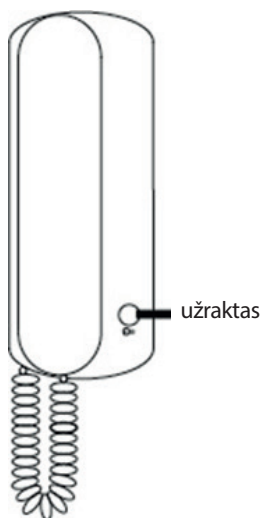
Diametrul miezului conductorului [mm]	0,5	0,65	0,8	1
Distanța [m]	30	50	70	115

Atenție!

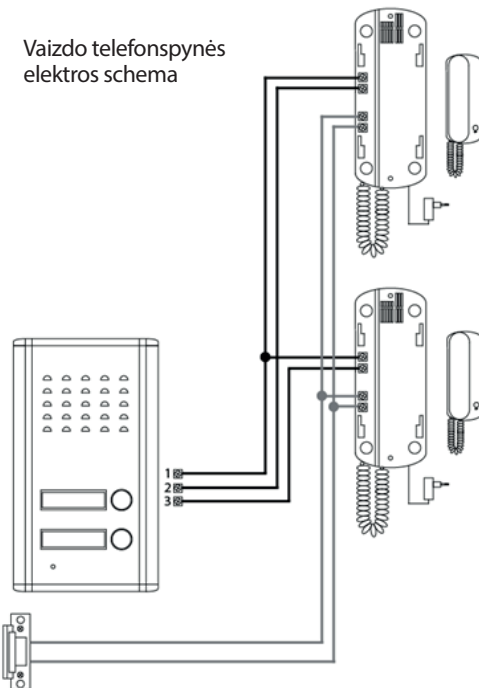
Înainte de curățare aparatul trebuie scos de sub tensiune prin deconectarea cablului de alimentare de la rețea!



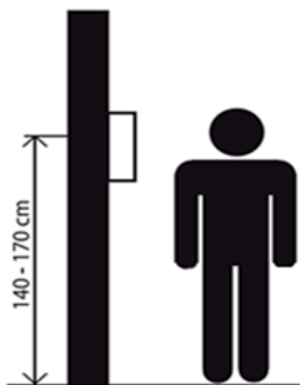
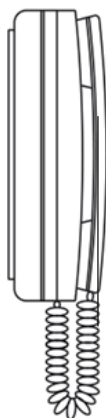
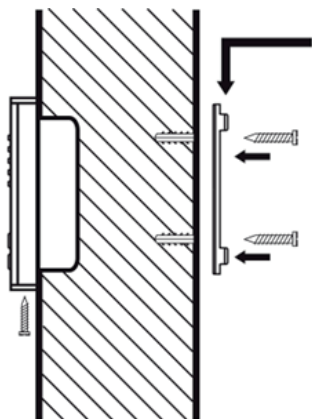
Aprašymas



Vaizdo telefonspynės elektros schema



Montavimas



Reikalavimai sistemos laidams

Vaizdo telefonspynės sistemoje naudojami dvigysliai laidai. Didžiausias atstumas tarp kameros ir monitoriaus priklauso nuo laidų skerspjūvio ploto, jis nurodytas pateiktoje lentelėje.

Laido skerspjūvio plotas [mm]	0,5	0,65	0,8	1
Atstumas [m]	30	50	70	115

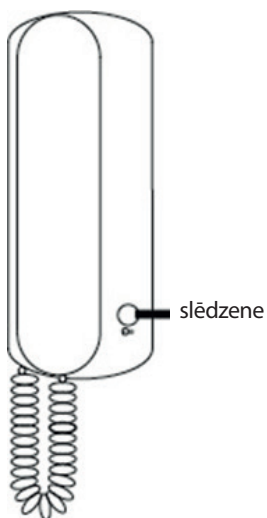
Dėmesio!

Atliekant prietaiso techninės priežiūros darbus primygtinai rekomenduojama jį išjungti ir atjungti nuo elektros tinklo.

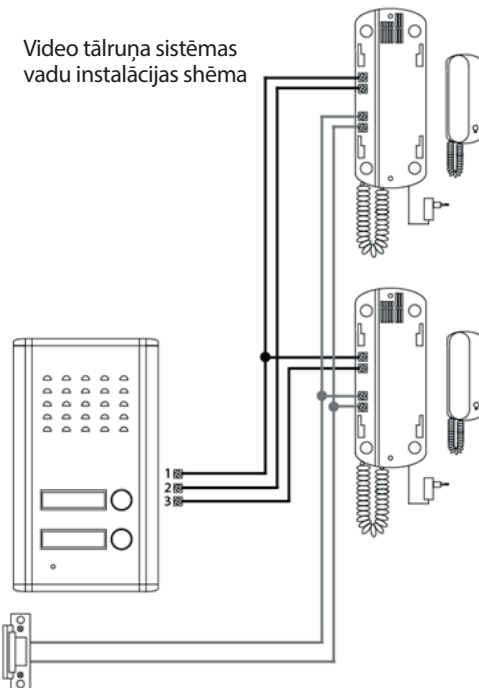
Nenaudoti įrangos aplinkoje, kur ją veiktų vibracijos. Būtina saugoti įrangą, kad ši nenukristų.



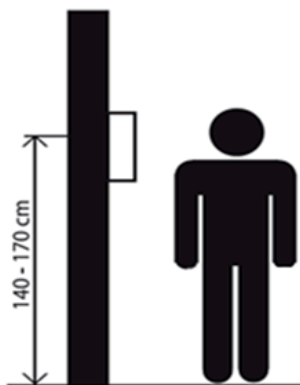
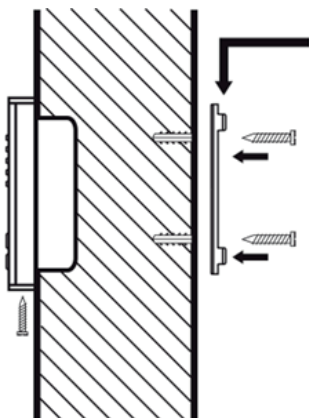
Apraksts



Video tālruņa sistēmas vadu instalācijas shēma



Uzstādišana



Sistēmas kabeļu ievilkšanas prasības

Video durvju tālruņa sistēmā tiek izmantoti divi pamata kabeļi. Maksimālais attālums starp kameras iekārtu un monitoru, ievērojot vadu šķērssgriezumu, ir norādīts turpmāk redzamajā tabulā.

Vada šķērssgriezums [mm]	0,5	0,65	0,8	1
Attālums [m]	30	50	70	115

Uzmanību!

Ir stingri ieteicams apkopes laikā elektroierīci izslēgt un atvienot no elektrotīkla!

Neizmantojiet ierīces vidē, kur novērojamas vibrācijas. Sargājiet ierīces no kritieniem.







1. Izjavljamo, da jamčimo za lastnosti in brezhibno delovanje v garancijskem roku.
2. Garancijski rok prične teči z datumom izročitve blaga in velja 24 mesecev.
3. EMOS SI d.o.o jamči kupcu, da bo v garancijskem roku na lastne stroške odpravil vse pomanjkljivosti na aparatu zaradi tovarniške napake v materialu ali izdelavi.
4. Za čas popravila se garancijski rok podaljša.
5. Če aparat ni popravljen v roku 45 dni od dneva prijave okvare lahko prizadeta stranka zahteva novega ali vračilo plačanega zneska.
6. Garancija preneha, če je okvara nastala zaradi:
 - nestrokovnega-nepooblaščenega servisa
 - predelave brez odobritve proizvajalca
 - neupoštevanja navodil za uporabo aparata
7. Garancija ne izključuje pravic potrošnika, ki izhajajo iz odgovornosti prodajalca za napake na blagu.
8. Če ni drugače označeno, velja garancija na ozemljskem območju Republike Slovenije.
9. Proizvajalec zagotavlja proti plačilu popravilo, vzdrževanje blaga, nadomestne dele in priklopne aparate tri leta po poteku garancijskega roka.
10. Naravna obraba aparata je izključena iz garancijske obveznosti. Isto velja tudi za poškodbe zaradi nepravilne uporabe ali preobremenitve.

NAVODILA ZA REKLAMACIJSKI POSTOPEK

Lastnik uveljavlja garancijski zahtevek tako, da ugotovljeno okvaro prijavi pooblaščen delavnici (EMOS SI d.o.o., Ob Savinji 3, 3313 Polzela) pisno ali ustno. Kupec je odgovoren, če s prepozno prijavo povzroči škodo na aparatu. Po izteku garancijskega roka preneha pravica do uveljavljanja garancijskega zahtevka. Priložen mora biti potrjen garancijski list z originalnim računom.

EMOS SI d.o.o. se obvezuje, da bo aparat zamenjal z novim, če ta v tem garancijskem roku ne bi deloval brezhibno.

ZNAMKA:

Avdio domofon set

TIP:

H1086

DATUM PRODAJE:

Servis: EMOS SI, d.o.o., Ob Savinji 3, 3313 Polzela, Slovenija, tel: +386 8 205 17 20