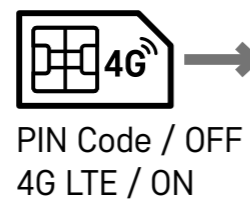
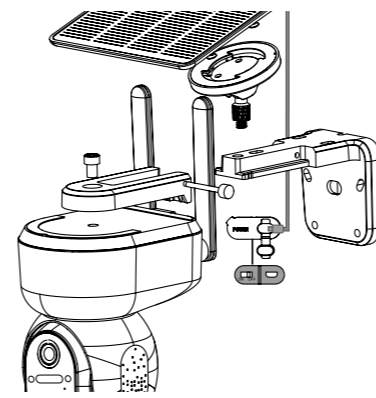
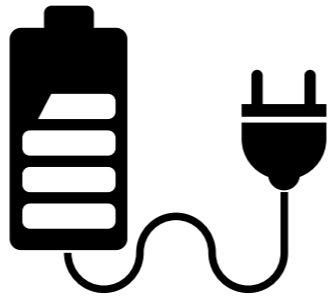
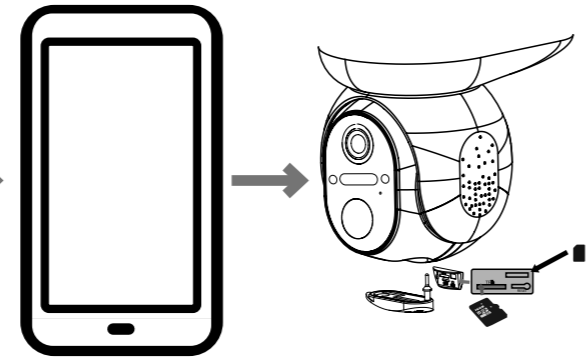


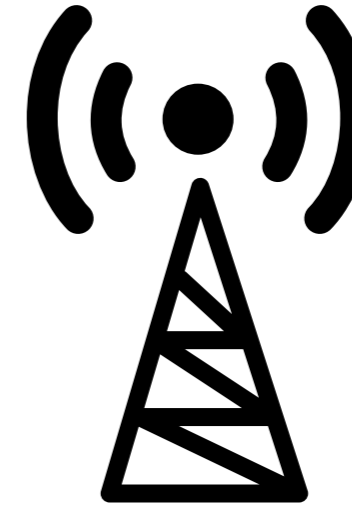
# Quick Start Guide



PIN Code / OFF  
4G LTE / ON



LED blinking red – WAIT  
LED blinking blue – READY

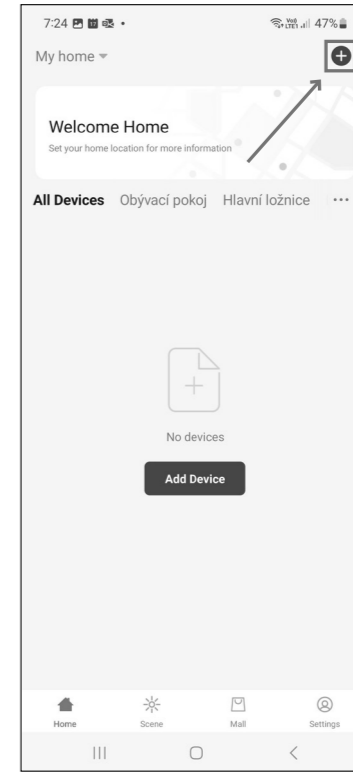


4G / 80–100 %

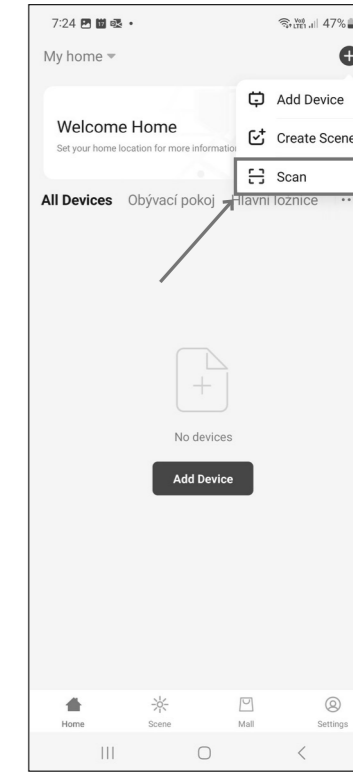
1

2

3



4

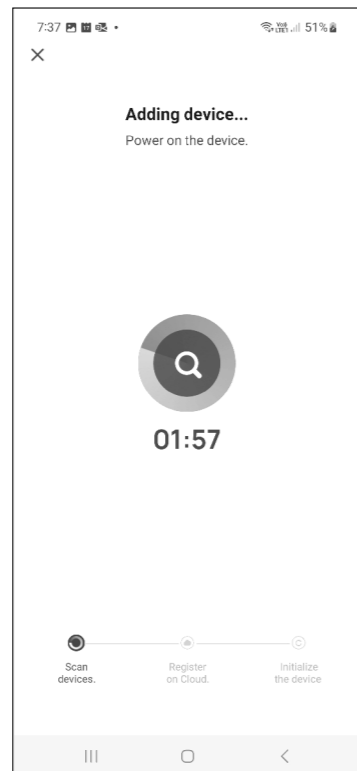


5

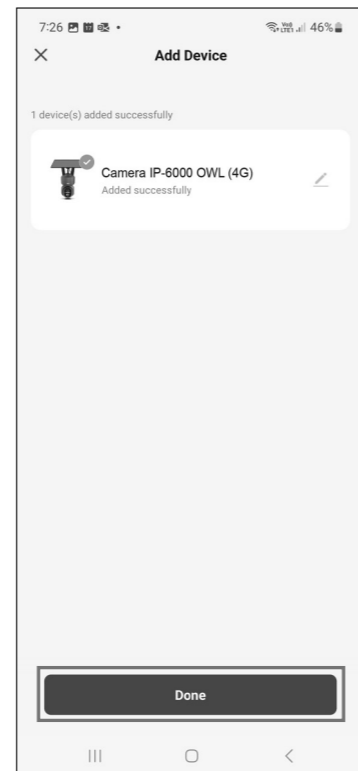
6



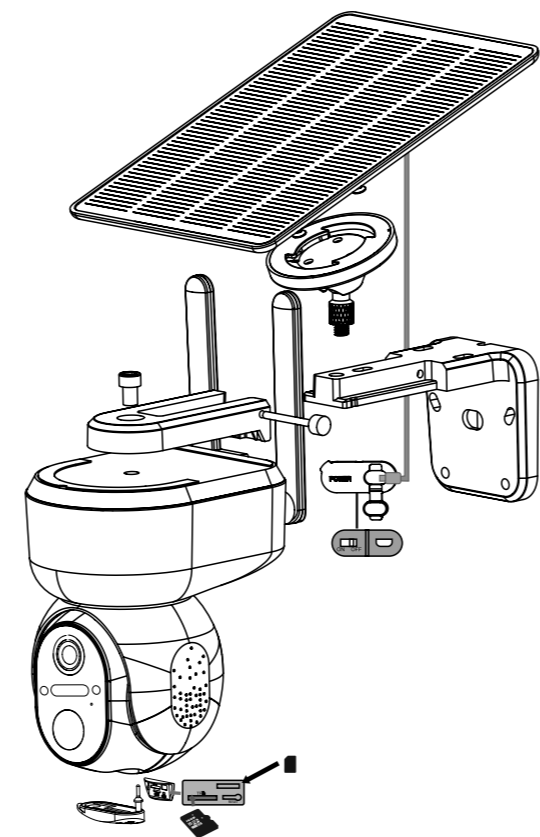
7



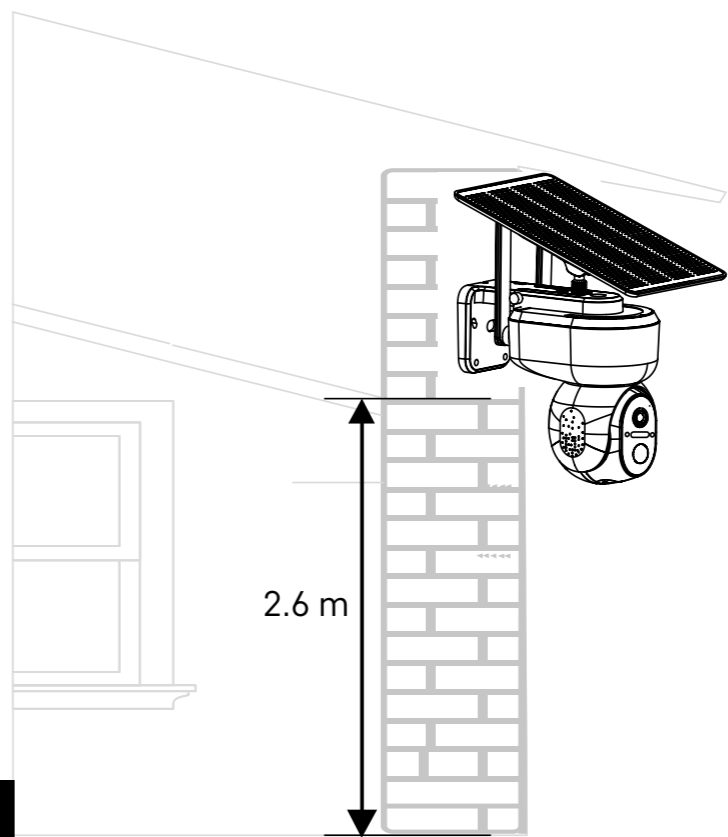
8



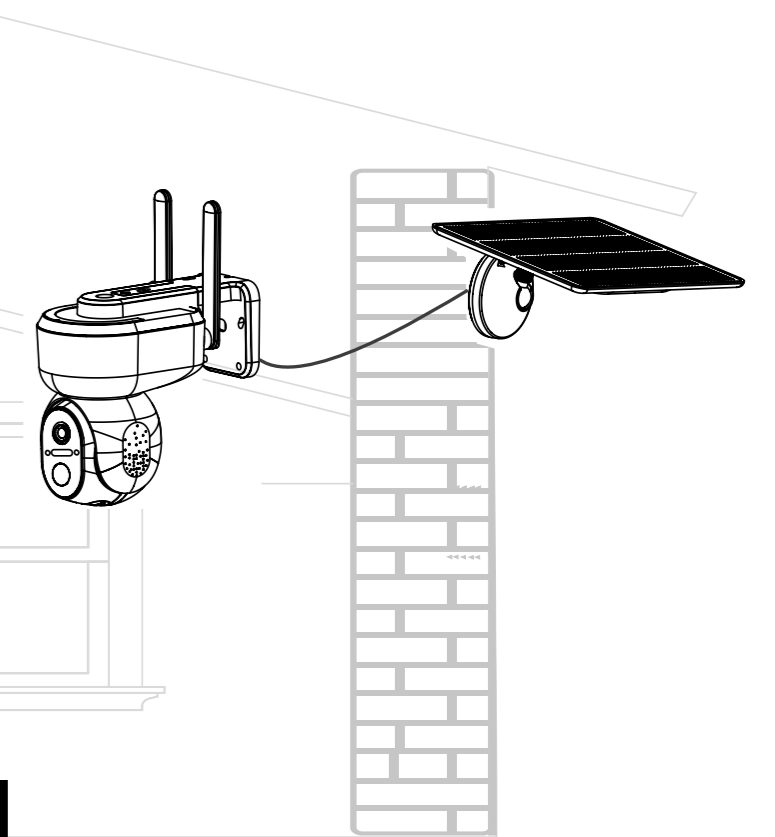
9

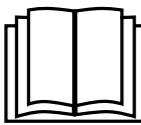


10a



10b





<https://en.b2b.emos.cz/download>



[www.emosgosmart.eu](http://www.emosgosmart.eu)  
EMOS spol. s r.o., Lipnicka 2844,  
Prerov, Czech Republic

**GB**

Hereby, EMOS spol. s r.o. declares that the radio equipment type H4058 is in compliance with Directive 2014/53/EU. The full text of the EU declaration of conformity is available at the following internet address: <http://www.emos.eu/download>.

**CZ**

Tímto EMOS spol. s r.o. prohlašuje, že typ rádiového zařízení H4058 je v souladu se směrnicí 2014/53/EU. Úplné znění EU prohlášení o shodě je k dispozici na těchto internetových stránkách <http://www.emos.eu/download>.

**SK**

EMOS spol. s r.o. týmto vyhlasuje, že rádiové zariadenie typu H4058 je v súlade so smernicou 2014/53/EU. Úplné EÚ vyhlásenie o zhode je k dispozícii na tejto internetovej adrese: <http://www.emos.eu/download>.

**PL**

EMOS spol. s r.o. niniejszym oświadcza, że typ urządzenia radiowego H4058 jest zgodny z dyrektywą 2014/53/UE. Pełny tekst deklaracji zgodności UE jest dostępny pod następującym adresem internetowym: <http://www.emos.eu/download>.

**HU**

EMOS spol. s r.o. igazolja, hogy a H4058 típusú rádióberendezés megfelel a 2014/53/EU irányelvnek. Az EU-megfelelőségi nyilatkozat teljes szövege elérhető a következő internetes címen: <http://www.emos.eu/download>.

**SI**

EMOS spol. s r.o. potrjuje, da je tip radijske opreme H4058 skladen z Direktivo 2014/53/EU. Celotno besedilo izjave EU o skladnosti je na voljo na naslednjem spletnem naslovu: <http://www.emos.eu/download>.

**RS|HR|BA|ME**

EMOS spol. s r.o. ovime izjavljuje da je radijska oprema tipa H4058 u skladu s Direktivom 2014/53/EU. Cjeloviti tekst EU izjave o skladnosti dostupan je na sljedećoj internetskoj adresi: <http://www.emos.eu/download>.

**DE**

Hiermit erklärt, EMOS spol. s r.o. dass der Funkanlagentyp H4058 der Richtlinie 2014/53/EU entspricht. Der vollständige Text der EU-Konformitätserklärung ist unter der folgenden Internetadresse verfügbar: <http://www.emos.eu/download>.

**UA**

Цим підприємство EMOS spol. s r.o. проголошує, що тип радіобладнання H4058 відповідає Директивам 2014/53/EU. Повний текст ЄС проголошення про відповідність можна знайти на цьому сайті <http://www.emos.eu/download>.

**RO|MD**

Prin prezenta, EMOS spol. s r.o. declară că tipul de echipamente radio H4058 este în conformitate cu Directiva 2014/53/UE. Textul integral al declarației UE de conformitate este disponibil la următoarea adresă internet: <http://www.emos.eu/download>.

**LT**

Aš, EMOS spol. s r.o. patvirtinu, kad radijo įrenginių tipas H4058 atitinka Direktyvą 2014/53/ES. Visas ES atitikties deklaracijos tekstas prieinamas šiuo interneto adresu: <http://www.emos.eu/download>.

**LV**

Ar šo EMOS spol. s r.o. deklarē, ka radioiekārta H4058 atbilst Direktīvai 2014/53/ES. Pilns ES atbilstības deklarācijas teksts ir pieejams šādā interneta vietnē: <http://www.emos.eu/download>.

**EE**

Käesolevaga deklareerib EMOS spol. s r.o. et käesolev raadioseadme tüüp H4058 vastab direktiivi 2014/53/EL nõuetele. ELi vastavusdeklaratsiooni täielik tekst on kättesaadav järgmisel internetiaadressil: <http://www.emos.eu/download>.

**BG**

С настоящото EMOS spol. s r.o. декларира, че този тип радиосъоръжение H4058 е в съответствие с Директива 2014/53/ЕС. Цялостният текст на ЕС декларацията за съответствие може да се намери на следния интернет адрес: <http://www.emos.eu/download>.

**FR**

Par la présente, EMOS spol. s r. o. déclare que l'équipement radio de type H4058 est conforme à la directive 2014/53/UE. Le texte intégral de la déclaration de conformité de l'UE est disponible à l'adresse Internet suivante: <http://www.emos.eu/download>.

**IT**

Con la presente, EMOS spol. s r. o. dichiara che l'apparecchiatura radio tipo H4058 è conforme alla direttiva 2014/53/UE. Il testo completo della dichiarazione di conformità UE è disponibile al seguente indirizzo internet: <http://www.emos.eu/download>.

**NL**

Hierbij verklaart EMOS spol. s r. o. dat de radioapparatuur van het type H4058 in overeenstemming is met de richtlijn 2014/53/EU. De volledige tekst van de EU-conformiteitsverklaring is beschikbaar op het volgende internetadres: <http://www.emos.eu/download>.

**ES**

EMOS spol. s r.o. declara por la presente que el dispositivo de radio tipo H4058 cumple con la directiva europea 2014/53/EU. La versión completa de la Declaración de conformidad de la UE está disponible en esta página web: <http://www.emos.eu/download>.

**PT**

EMOS spol. s r.o. declara a conformidade do tipo do dispositivo de rádio H4058 com a Diretiva 2014/53/UE. O texto completo da Declaração de Conformidade da UE está disponível no seguinte website <http://www.emos.eu/download>.

**GR|CY**

Με την παρούσα, η εταιρεία EMOS spol. s r.o. δηλώνει ότι ο ραδιοεξοπλισμός τύπου H4058 συμμορφώνεται με την οδηγία 2014/53/EE. Το πλήρες κείμενο της δήλωσης συμμόρφωσης EE διατίθεται στην παρακάτω διεύθυνση Internet: <http://www.emos.eu/download>.

**SE**


Härmed intygar EMOS spol. s r.o. att radioutrustningen av typen H4058 uppfyller kraven i direktivet 2014/53/EU. Hela texten i intyget om EU-överensstämmelse finns på följande webbadress: <http://www.emos.eu/download>.

**FI**

Täten EMOS spol. s r.o. vakuuttaa, että radiolaitetyyppi H4058 on direktiivin 2014/53/EU mukainen. EU-vaatimustenmukaisuusvakuutuksen koko teksti on saatavana seuraavasta internetosoitteesta: <http://www.emos.eu/download>.

**DK**

EMOS spol. s r.o. erklærer hermed, at radioudstyret af typen H4058 opfylder kravene i direktivet 2014/53/EU. Den komplette tekst til EU-overensstemmelseserklæringen findes på følgende internetadresse: <http://www.emos.eu/download>.

 Zgodnie z przepisami Ustawy o ZSEiE zabronione jest umieszczanie łącznie z innymi odpadami zużytego sprzętu oznakowanego symbolem przekreślonego kosza. Użytkownik, chcąc pozbyć się sprzętu elektronicznego i elektrycznego, jest zobowiązany do oddania go do punktu zbierania zużytego sprzętu. W sprzęcie nie znajdują się składniki niebezpieczne, które mają szczególnie negatywny wpływ na środowisko i zdrowie ludzi. Obecność w sprzęcie niebezpiecznych substancji, mieszanin oraz części składowych ma potencjalny (szkodliwy) wpływ dla środowisko i zdrowie ludzi.

## GARANCIJSKA IZJAVA

1. Izjavljamo, da jamčimo za lastnosti in brezhibno delovanje v garancijskem roku.
2. Garancijski rok prične teči z datumom izročitve blaga in velja 24 mesecev.
3. EMOS SI, d.o.o. jamči kupcu, da bo v garancijskem roku na lastne stroške odpravil vse pomanjkljivosti na aparatu zaradi tovarniške napake v materialu ali izdelavi.
4. Za čas popravila se garancijski rok podaljša.
5. Če aparat ni popravljen v roku 45 dni od dneva prijave okvare lahko prizadeta stranka zahteva novega ali vračilo plačanega zneska.
6. Garancija preneha, če je okvara nastala zaradi:
  - nestrokovnega-nepooblaščenega servisa
  - predelave brez odobritve proizvajalca
  - neupoštevanja navodil za uporabo aparata
7. Garancija ne izključuje pravic potrošnika, ki izhajajo iz odgovornosti prodajalca za napake na blagu.
8. Če ni drugače označeno, velja garancija na ozemeljskem območju Republike Slovenije.
9. Proizvajalec zagotavlja proti plačilu popravilo, vzdrževanje blaga, nadomestne dele in priklopne aparate tri leta po poteku garancijskega roka.
10. Naravna obraba aparata je izključena iz garancijske obveznosti. Isto velja tudi za poškodbe zaradi nepravilne uporabe ali preobremenitve

## NAVODILA ZA REKLAMACIJSKI POSTOPEK

Lastnik uveljavlja garancijski zahtevek tako, da ugotovljeno okvaro prijavi pooblaščen delavnici (EMOS SI, d.o.o., Rimska cesta 92, 3311 Šempeter v Savinjski dolini) pisno ali ustno. Kupec je odgovoren, če s prepozno prijavo povzroči škodo na aparatu. Po izteku garancijskega roka preneha pravica do uveljavljanja garancijskega zahtevka. Priložen mora biti potrjen garancijski list z originalnim računom.

EMOS SI, d.o.o. se obvezuje, da bo aparat zamenjal z novim, če ta v tem garancijskem roku ne bi deloval brezhibno.

ZNAMKA: \_\_\_\_\_

TIP: \_\_\_\_\_

DATUM IZROČITVE BLAGA: \_\_\_\_\_

Servis:

EMOS SI, d.o.o., Rimska cesta 92, 3311 Šempeter v Savinjski dolini, Slovenija  
tel: +386 8 205 17 21; e-mail: reklamacije@emos-si.si