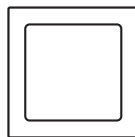


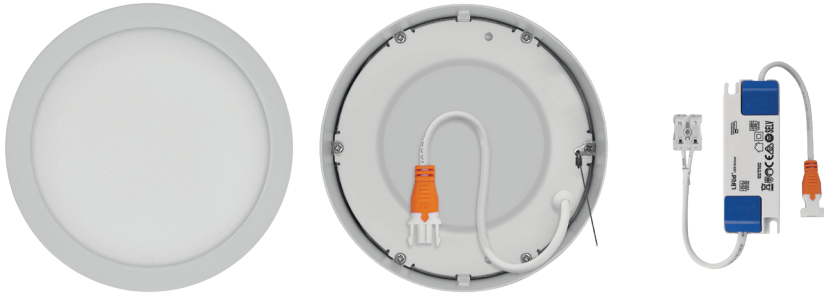
ZM5125
ZM5135
ZM5145
ZM5155



ZM6125
ZM6135
ZM6145
ZM6155

GB	LED Panel, surface-mounted
CZ	LED panel přisazený
SK	LED panel prisadený
PL	Plafon LED nawierzchniowy
HU	LED panel, felületre szerelhető
SI	Nadgradni LED panel nadžbukni
RS HR BA ME	LED panel nadžbukni
DE	LED-Panel-Aufputz
UA	Світлодіодна панель накладна
RO MD	Panou LED aplicat
LT	LED šviestuvas, paviršinis
LV	LED panelis, uzstādāms uz virsmas
EE	LED-paneel, pinnale paigaldatav
BG	Светодиоден панел за открит монтаж
FR	Panneau à LED appliqué
IT	Pannello LED montato
NL	LED-paneel gemonteerd
ES	Panel LED adosable



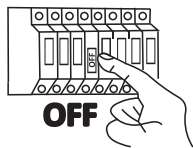


Order Code	Input Voltage	Power Consumption	Light Color	Life Span	Luminous Flux	Dimensions	Body color
ZM5125	220–240 V AC, 50/60 Hz	7.6 W	Neutral white	30 000 h	680 lm	Ø 120 × 40 mm	White
ZM5135	220–240 V AC, 50/60 Hz	12.5 W	Neutral white	30 000 h	1 100 lm	Ø 170 × 42 mm	White
ZM5145	220–240 V AC, 50/60 Hz	21 W	Neutral white	30 000 h	1 900 lm	Ø 225 × 42 mm	White
ZM5155	220–240 V AC, 50/60 Hz	28.5 W	Neutral white	30 000 h	2 700 lm	Ø 300 × 42 mm	White

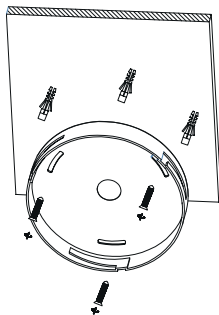


Order Code	Input Voltage	Power Consumption	Light Color	Life Span	Luminous Flux	Dimensions	Body color
ZM6125	220–240 V AC, 50/60 Hz	7.6 W	Neutral white	30 000 h	680 lm	120 × 120 × 40 mm	White
ZM6135	220–240 V AC, 50/60 Hz	12.5 W	Neutral white	30 000 h	1 100 lm	170 × 170 × 42 mm	White
ZM6145	220–240 V AC, 50/60 Hz	21 W	Neutral white	30 000 h	1 900 lm	225 × 225 × 42 mm	White
ZM6155	220–240 V AC, 50/60 Hz	28.5 W	Neutral white	30 000 h	2 700 lm	300 × 300 × 42 mm	White

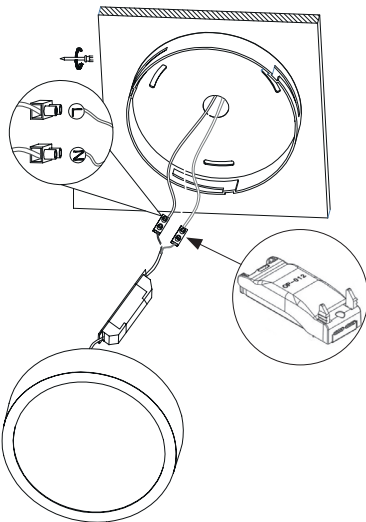
1



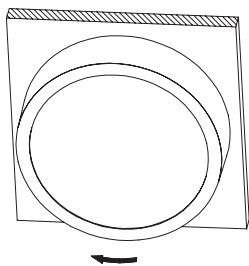
2



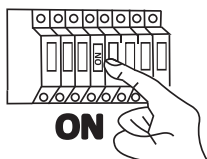
3



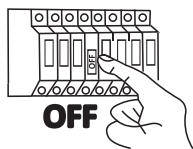
4



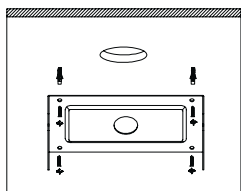
5



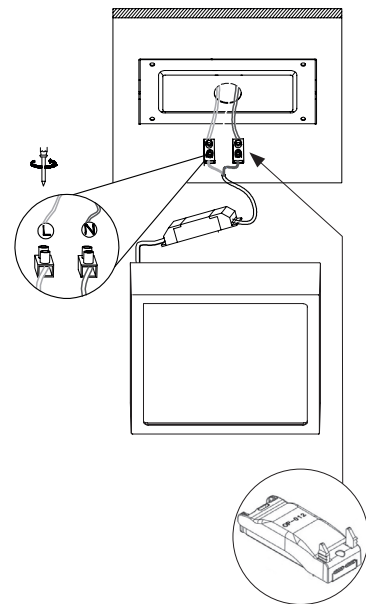
1



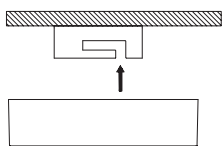
2



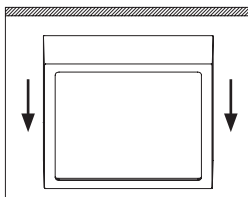
3



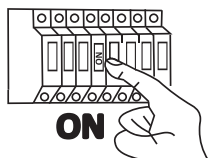
4



5



6



GB | LED Panel, surface-mounted

LED luminaire is designed for indoor use to be mounted on a solid base.

Ingress Protection: IP20 – for indoor use (IP40 – on diffuser side only).

Mounting

Mount the lamp firmly onto a solid basis, for example a wall, a ceiling and like that.

Connect the power cord to the mains 230 V~.

Connecting conductor must not be connected to the mains at time of installation. This operation can be carried out only by an authorized person.

WARNING

- Luminaire is suitable entirely for fixed mounting.
- The luminaire can be connected only to the electric distribution network, whose installation and protection complies with the applicable standards.
- Before any manipulation or servicing of the luminaire disconnect the luminaire from AC power. This operation can be carried out only by an authorized person.
- In case of any damage to any part of the luminaire, don't use it.
- LED chips inside the luminaire are not replaceable.
- Don't change inner wiring of the luminaire.
- In case of broken cover don't use the luminaire and replace broken cover with new one immediately.

EMOS spol. s r.o. declares that the LED panel, surface-mounted is in compliance with the essential requirements and other relevant provisions of Directive. The device can be freely operated in the EU. The Declaration of Conformity can be found at <http://www.emos.eu/download>.

CZ | LED panel přisazený

LED svítidlo je určeno k montáži na pevný podklad do vnitřních prostor.

Krytí: IP20 – pro vnitřní prostředí (IP40 – jen na straně difuzoru).

Montáž

Svítidlo pevně připevněte na pevný podklad, např. na zeď, strop apod.

Připojte napájecí kabel pro připojení k napájecí síti 230 V~.

Připojovaný vodič nesmí být v době montáže svítidla připojen na napájecí síť. Připojení napájecího kabelu ke svítidlu může provádět pouze pracovník s kvalifikací dle vyhlášky č. 50/1978 Sb., v platném znění, minimálně pracovník znalý dle § 5 vyhlášky č. 50/1978 Sb., v platném znění.

UPOZORNĚNÍ

- Svítidlo je vhodné výhradně pro pevnou montáž.
- Svítidlo lze připojit pouze do elektrické sítě, jejíž instalace a jistění odpovídá platným normám.
- Před jakýmkoliv zásahem do svítidla nebo prováděním údržby a servisu je nutno svítidlo odpojit od elektrické sítě. Tuto činnost smí provádět pouze osoba ZNALÁ ve smyslu platných vyhlášek o způsobilosti k činnostem.
- V případě poškození jakékoliv části svítidla svítidlo okamžitě vyřaďte z provozu
- Led ve svítidle nejsou vyměnitelné.
- Nijak nezasahujte do vnitřního zapojení svítidla.
- V případě rozbití krytu svítidla svítidlo nepoužívejte a okamžitě nahraďte novým krytem.

EMOS spol. s r.o. prohlašuje, že LED panel přisazený je ve shodě se základními požadavky a dalšími příslušnými ustanoveními směrnice. Zařízení lze volně provozovat v EU. Prohlášení o shodě lze najít na webových stránkách <http://www.emos.eu/download>.

SK | LED panel prisadený

LED svetidlo je určené na montáž na pevný podklad do vnútorných priestorov.

Krytie: IP20 – pre vnútorné prostredie (IP40 – len na strane difúzora).

Montáž

Svietidlo pevne pripevnite na pevný podklad, napr. na stenu, strop a pod.

Pripojte napájaci kábel pre pripojenie k napájacej sieti 230 V~.

Pripájany vodič nesmie byť v dobe montáže svetidla pripojený na napájaci sieť. Pripojenie napájacieho kábla ku svetidlu môže vykonávať iba pracovník s elektrotechnickou kvalifikáciou.

UPOZORNENIE

- Svetidlo je vhodné výhradne pre pevnú montáž.
- Svetidlo možno pripojiť iba do elektrickej siete, ktorej inštalácia a istenie zodpovedá platným normám.

- Pred akýmkoľvek zásahom do svetidla alebo vykonávaním údržby a servisu je nutné svetidlo odpojiť od elektrickej siete. Túto činnosť môže vykonávať iba osoba ZNALÁ v zmysle platných vyhlášok o spôsobilosti k činnostiam.
- V prípade poškodenia akejkoľvek časti svetidla svetidlo okamžite vyradte z prevádzky
- LED vo svetidle nie sú vymeniteľné
- Nijako nezasahujte do vnútorného zapojenia svetidla
- V prípade rozbitia krytu svetidla svetidlo nepoužívajte a okamžite ho nahraďte novým krytom.

EMOS spol. s r.o. prehlasuje, že LED panel prísadený je v zhode so základnými požiadavkami a ďalšími príslušnými ustanoveniami smernice. Zariadenie je možné voľne prevádzkovať v EÚ. Prehlásenie o zhode možno nájsť na webových stránkach <http://www.emos.eu/download>.

PL | Plafon LED nawierzchniowy

Oprawa oświetleniowa LED jest przeznaczona do montażu na twardym podłożu w pomieszczeniach wewnętrznych. Stopień ochrony: IP20 – dla środowiska wewnętrznego (IP40 – tylko od strony dyfuzora).

Montaż

Oprawę oświetleniową mocujemy stabilnie na twardym podłożu, na przykład do ściany, stropu, itp. Przyłączamy przewód zasilający służący do podłączenia do sieci zasilającej 230 V~. Przewód zasilający w czasie montażu oprawy nie może być podłączony do sieci zasilającej. Podłączenie przewodu zasilającego do oprawy może wykonać tylko pracownik posiadający odpowiednie kwalifikacje.

UWAGA

- Oprawa oświetleniowa jest przeznaczona wyłącznie do montażu na stałe.
- Oprawę oświetleniową można podłączyć wyłącznie do sieci elektrycznej, której wykonanie i zabezpieczenie odpowiada obowiązującym normom.
- Przed jakąkolwiek ingerencją do oprawy oświetleniowej albo wykonaniem konserwacji i serwisu trzeba odłączyć oprawę oświetleniową od sieci elektrycznej. Tę czynność może wykonać tylko osoba PRZYUCZONA w znaczeniu obowiązujących rozporządzeń dotyczących kwalifikacji zawodowych.
- W przypadku uszkodzenia jakiegokolwiek części oprawy oświetleniowej, należy natychmiast wyeliminować taką oprawę oświetleniową z dalszego użytkowania
- Diody LED w oprawie są niewymienne
- W żaden sposób nie ingerujemy do wewnętrznych połączeń w oprawie oświetleniowej
- W przypadku rozbicia klosza oprawy oświetleniowej, należy przerwać korzystanie z tej oprawy i niezwłocznie wymienić klosz na nowy.

EMOS spol. s r.o. oświadcza, że wyrób Plafon LED nawierzchniowy jest zgodny z wymaganiami podstawowymi i innymi, właściwymi postanowieniami dyrektywy. Urządzenie można bez ograniczeń użytkować w UE. Deklaracja zgodności znajduje się na stronach internetowych <http://www.emos.eu/download>.



Zgodnie z przepisami Ustawy o ZSEiE zabronione jest umieszczanie łącznie z innymi odpadami zużytego sprzętu oznakowanego symbolem przekreślonego kosza. Użytkownik, chcąc pozbyć się sprzętu elektronicznego i elektrycznego, jest zobowiązany do oddania go do punktu zbierania zużytego sprzętu. W sprzęcie nie znajdują się składniki niebezpieczne, które mają szczególnie negatywny wpływ na środowisko i zdrowie ludzi.

HU | LED panel, felületre szerelhető

A LED-es lámpatest beltéri felhasználásra készült. Szilárd alapzatra kell felszerelni. Beltéri használatra IP20-as védettség (IP40 csak a diffúzor oldalán).

Felszerelés

Szerelje fel a lámpatestet szilárdan egy merev alapzatra, például falra, plafonra vagy más hasonló felületre. Csatlakoztassa a hálózati zsinórt 230 V~ hálózati konnektorhoz. Felszerelés közben nem szabad hálózatra csatlakoztatni a hálózati zsinórt. Ezt a műveletet csak arra felhatalmazott szakember végezheti.

VIGYÁZAT!

- A lámpatest csak rögzített felszerelésre alkalmas.
- A lámpatest csak olyan elektromos elosztó hálózatra kapcsolható, melynek kialakítása és védettsége megfelel a vonatkozó szabványoknak.
- Mielőtt bármilyen beavatkozást, szervizelést végezne a lámpatesten, válassza le a hálózati feszültségről. Ezt a műveletet csak arra felhatalmazott szakember végezheti.
- Ha a lámpatest bármelyik része megsérülne, ne használja tovább.
- A lámpatest belsejében található LED chipek nem cserélhetőek.
- Ne alakítsa át a lámpatest belső vezetékezését.
- Ha eltörne a lámpatest burkolata, ne használja a készüléket. Haladéktalanul cserélje újra a burkolatot.

EMOS spol. s r.o. kijelenti, hogy az LED panel, felültre szerelhető megfelel az irányelv alapvető követelményeinek és egyéb vonatkozó rendelkezéseinek. A készülék az EU teljes területén használható. A megfelelőségi nyilatkozat letölthető az alábbi honlapról: <http://www.emos.eu/download>.

SI | Nadgradni LED panel nadžbukni

LED svetilka je predvidena za montažo na trdno podlago v notranje prostore. Zaščitni razred: IP20 – za notranje prostore (IP40 – samo na strani difuzorja).

Montaža

Svetilko fiksno pritrдите na trdno podlago, npr. na steno, strop ipd.

Priključite napajalni kabel za priključitev na napajalno omrežje 230 V~.

Vodnik, ki ga priključujete, ne sme biti v času montaže svetilke priključen na napajalno omrežje. Priključitev napajalnega kabla na svetilko lahko izvaja le pooblaščen oseba.

OPOZORILO

- Svetilko je primerna izključno za fiksno montažo.
- Svetilko je možno priključiti le na električno omrežje, katerega instalacija in varovanje ustrežata veljavnim normam.
- Pred kakršnimkoli posegom v svetilko ali vzdrževanjem in servisiranjem je svetilko potrebno izključiti iz električnega omrežja. To dejavnost sme izvajati le oseba SEZNANJENA v smislu veljavnih uredb o usposobitvi za dejavnosti.
- V primeru poškodbe kateregakoli dela svetilke, svetilko takoj izklopite.
- Led v svetilki niso zamenljive.
- V notranje vežje svetilke nikakor ne posegajte.
- V primeru poškodbe pokrova svetilke le-te ne uporabljajte in pokrov takoj zamenjajte z novim.

EMOS spol. s r.o. izjavlja, da sta Nadgradni LED panel nadžbukni v skladu z osnovnimi zahtevami in drugimi z njimi povezanimi določbami direktive. Naprava se lahko prosto uporablja v EU. Izjava o skladnosti je del navodil ali pa jo lahko najdete na spletnih straneh <http://www.emos.eu/download>.

RS|HR|BA|ME | LED panel nadžbukni

LED svetiljka je namenjena za montažo na čvrstu podlago kako u unutrašnjosti.

Stupanj zaštite: IP20 – za unutarnju uporabu (IP40 – samo na strani difuzora).

Montaža

Svetiljku čvrsto pričvrstite na čvrstu površinu, primjerice na zid ili strop i sl.

Prikopčajte strujni kabel za povezivanje sa električnom mrežom 230 V~.

Strujni vodič ne smije tijekom montaže svetiljke biti prikopčan na električnu mrežu. Povezivanje strujnog kabla na svetiljku smije vršiti samo osoba kvalificirana.

UPOZORENJE

- Svetiljka je pogodna samo za fiksnu montažu.
- Svetiljka se može priključiti samo na električnu mrežu koja odgovara važećim propisima.
- Prije bilo kakve intervencije na svjetiljci ili provođenjem održavanja i servisiranja, svjetiljku iskopčajte iz mreže. Ove radnje smije provoditi samo osoba KVALIFICIRANA u smislu važećih propisa o kvalifikacijama potrebnim za određene djelatnosti.
- U slučaju oštećenja bilo kojeg dijela svjetiljke odmah je prestanite koristiti.
- LED u svjetiljci nisu izmenljive
- Ne dirajte unutarnje ožičenje svjetiljke
- U slučaju da se razbije tijelo svjetiljke, odmah ga zamijenite novim a svjetiljku dotle nemojte koristiti.

EMOS spol. s r.o. izjavljuje da su uređaj LED panel nadžbukni sukladni osnovnim zahtjevima i ostalim važećim odredbama Direktive. Upotreba uređaja dopuštena je u zemljama članicama EU. Izjava o sukladnosti nalazi se na adresi <http://www.emos.eu/download>.

DE | LED-Panel-Aufputz

Die LED-Leuchte ist für Benutzung auf festem Untergrund für Innenwendung bestimmt.

Schutzart: IP20 – für Innenräume (IP40 – nur auf der Seite des Diffusors).

Montage

Die Leuchte fest an festem Untergrund, z.B. an der Wand, an der Decke usw. befestigen.

Das Anschlusskabel an das Netz 230 V~ anschließen.

Die Anschlussleitung darf während der Montage der Leuchte nicht am Netz angeschlossen sein. Der Anschluss der Leitung an die Leuchte darf nur durch eine autorisierte Person mit entsprechender elektrotechnischer Ausbildung durchgeführt werden.

HINWEIS

- Die Leuchte ist ausschließlich für feste Montage bestimmt.
- Die Leuchte nur an ein elektrisches Netz anschließen, dessen Installation und Sicherung den gültigen Normen entspricht.
- Vor jedem Eingriff in die Leuchte oder bei Wartung und Service die Leuchte vom elektrischen Netz trennen. Diese Tätigkeit darf nur eine Person mit Kenntnissen im Sinne der gültigen Anordnungen und Befähigung zu diesen Arbeiten ausführen.
- Bei Beschädigung eines beliebigen Teils die Leuchte sofort aus dem Betrieb nehmen.
- Die LED-Dioden in der Leuchte können nicht ausgewechselt werden.
- Niemand in den inneren Anschluss der Leuchte eingreifen.
- Bei Beschädigung der Leuchtenabdeckung die Leuchte erst nach Auswechseln gegen eine neue wieder benutzen.

EMOS spol. s r.o. erklärt, dass LED-Panel-Aufputz mit den Grundanforderungen und den weiteren dazugehörigen Bestimmungen der EU-Richtlinie konform ist. Das Gerät kann innerhalb der EU frei betrieben werden. Die Konformitätserklärung finden Sie auf folgender Webseite: <http://www.emos.eu/download>.

UA | Світлодіодна панель накладна

Світлодіод призначений для установки на твердій основі для внутрішнього застосування.
Ступінь захисту: IP20 – для внутрішнього застосування (IP40 – тільки на стороні дифузора).

Установка

Світильник закріпіть на певній основі, напр. на стіну, стелю і їм подібні.

Підключіть шнур живлення до мережі живлення 230 В~.

Пристосування твердо на твердому носії, наприклад, стіни, стелі.

Під час установки світильника привідний кабель не може бути підключений до мережі живлення. Підключення кабелю живлення до світильника може проводитися тільки кваліфікованим працівником.

ПОПЕРЕДЖЕННЯ

- Світильник призначений тільки для певної установки.
- Світильник може бути підключений тільки до електромережі, установка та захист котрого повинні відповідати вимогам діючих стандартів.
- До будь-якого втручання до світильника або його технічного обслуговування та сервісу, світильник повинен бути відключений від електромережі. Ця операція може бути виконана тільки обізнаною ОСОБОЮ зі змістом застосовних правил, що відносяться до критеріїв дієздатності у чинності.
- У разі пошкодження будь-якої частини світильника, ним не користуйтеся.
- Світлодіод у світильнику не замінюється
- Жодним способом не втручайтеся у внутрішню проводку світильника.
- У разі пошкодження кришки світильника ним не користуйтеся та його негайно замініть новою кришкою.

EMOS spol. s r.o. повідомляє, що Світлодіодна панель накладна основним вимогам та іншим відповідним положенням Директиви. Пристроєм можливо користуватися в ЄС.

Декларація відповідності являється частиною інструкції для користування або можливо її знайти на веб-сайті <http://www.emos.eu/download>.

RO|MD | Panou LED aplicat

Lampa LED este destinată pentru montajul pe o suprafață solidă în spații interioare.

Protecție: IP20 – pentru mediu intern (IP40 – numai pe partea difuzorului).

Montajul

Fixați bine lampa pe o suprafață solidă, de ex. pe perete, tavan etc.

Racordați cablul de alimentare pentru conectarea la rețeaua de 230 V~.

În timpul montajului cablul racordat să nu fie conectat la rețeaua de alimentare. Racordarea cablului de alimentare la lampă poate fi executată doar de un lucrător calificat.

AVERTIZARE

- Lampa este potrivită în exclusivitate pentru instalare fixă.
- Lampa se poate conecta doar la rețeaua electrică a cărei instalație și protecție corespunde normelor în vigoare.
- Înaintea oricărei intervenții ori efectuarea mentenanței și întreținerii lămpii, este necesară deconectarea de la rețeaua electrică. Această activitate o poate efectua doar o persoană INSTRUITĂ în sensul reglementărilor în vigoare privind capacitatea pentru aceste activități.
- În cazul deteriorării oricărei componente a lămpii aceasta trebuie scoasă din uz.
- Led-urile din lampă nu sunt schimbabile.
- Nu interveniți în nici un mod la conectarea internă a lămpii.
- În cazul deteriorării capacului lămpii, nu utilizați lampa și înlocuiți-l imediat cu un capac nou.

EMOS spol. s r.o. deklarā, că Panou LED aplicat este în conformitate cu cerințele de bază și alte prevederi corespunzătoare ale directivei. Aparatul poate fi utilizat liber în UE. Declarația de conformitate sau se poate găsi pe paginile <http://www.emos.eu/download>.

LT | LED šviestuvos, paviršinis

LED šviestuvos skirtas naudojimui patalpose, be to, turi būti montuojamas ant kieto pagrindo. Apsaugos klasė IP20 – naudojimui patalpose (IP40 – tik difuzoriaus pusėje).

Montavimas

Šviestuvą montuokite prie kieto pagrindo, pavyzdžiui, sienos, lubų ir pan.

Prijunkite maitinimo laidą prie 230 V~ maitinimo lizdo.

Montavimo metu jungiantysis laidininkas turi būti atjungtas nuo elektros lizdo. Šį veiksmą gali atlikti tik įgaliotas asmuo.

ĮSPĖJIMAS

- Šviestuvos skirtas tik stacionariam montavimui.
- Šviestuvą junkite tik prie tokio elektros tinklo, kurio instaliacija ir apsauga atitinka taikomus standartus.
- Prieš reguliuodami šviestuvą arba atlikdami kitus veiksmus, atjunkite jį nuo kintamosios srovės. Šiuos veiksmus gali atlikti tik įgaliotas asmuo.
- Jei kuri nors šviestuvo dalis pažeista, nenaudokite jo.
- Šviestuve sumontuotos LED mikroschemos nekeičiamos.
- Nekeiskite šviestuvo vidinių laidų.
- Jei šviestuvo gaubtas pažeistas, nenaudokite jo ir nedelsiant pakeiskite jį.

EMOS spol. s r.o. deklaruoja, kad LED šviestuvos, paviršinis įleidžiamas atitinka pagrindinius Direktyvos reikalavimus ir susijusias nuostatas. Prietaisą galima laisvai naudoti ES. Atitiktis deklaraciją galima rasti adresu <http://www.emos.eu/download>.

LV | LED panelis, uzstādāms uz virsmas

LED gaismeklis ir paredzēts lietošanai iekšējā telpā un tas ir jāpiestiprina pie cietas pamatnes. Aizsardzības klase IP20 – lietošanai telpā (IP40 – tikai difuzora pusē).

Uzstādīšana

Cieši nostipriniet lampu uz cietas pamatnes, piemēram, sienas, griestiem u. tml.

Pieslēdziet barošanas vadu pie 230 V~ elektrotīkla.

Pieslēgšanas vadītāju aizliedz pieslēgt elektrotīklam uzstādīšanas laikā. Šo procedūru atļauts veikt vienīgi pilnvarotai personai.

BRĪDINĀJUMI

- Gaismeklis ir pilnībā piemērots pastāvīgai piestiprināšanai.
- Gaismekli drīkst pieslēgt vienīgi elektrosadales tīklam, kura instalācija un aizsardzība atbilst piemērojamajiem standartiem.
- Pirms rīkošanās ar gaismekli vai pirms apkopes atvienojiet to no strāvas. Šo procedūru atļauts veikt vienīgi pilnvarotai personai.
- Ja kādai gaismekļa detaļai ir radies bojājums, nelietojiet gaismekli.
- LED mikrosēmas gaismekļa iekšpusē nav nomaināmas.
- Neizmaniet gaismekļa iekšējo vadojumu.
- Ja gaismekļa pārsegs ir saplīsis, neizmantojiet gaismekli un nekavējoties nomainiet saplēsto pārsegu ar jaunu.

EMOS spol. s r.o. apliecina, ka LED panelis, uzstādāms uz virsmas atbilst Direktīvas pamatprasībām un pārējiem atbilstošajiem noteikumiem. Ierīci var brīvi lietot ES. Atbilstības deklarācija ir pieejama <http://www.emos.eu/download>.

EE | LED-paneel, pinnale paigaldatav

LED-valgusti on loodud kasutamiseks siseruumides ja see tuleb paigaldada kõvale pinnale.

Sissevoolukaitse IP20 – siseruumides kasutamiseks (IP40 – ainult hajuti poolel).

Paigaldamine

Paigaldage lamp korralikult kindlale alusele, näiteks seinale või lakke.

Ühendage toitejuhe 230 V~ vahelduvvooluallikasse.

Juhe ei tohi paigaldamise ajal olla vooluvõrku ühendatud

Seda tohib teha ainult volitatud isik.

HOIATUS

- Valgusti sobib paikseks kinnituseks.
- Valgustit tohib ühendada üksnes sellisesse elektrivõrku, mille ehitus ja kaitse vastavad kehtivatele standarditele.
- Enne valgusti mistahes hooldus- või parandustööd, ühendage valgusti alalisvooluvõrgust lahti. Seda tohib teha üksnes volitatud isik.

- Juhul kui valgusti mistahes osa on viga saanud, ärge seda kasutage.
- Valgusti sees olevad LED-kiibid ei ole asendatavad.
- Ärge muutke valgusti sees olevat kaabeldust.
- Juhul kui valgusti korpus on purunenud, ärge valgustit kasutage, vaid asendage purunenud korpus viivitamatult uuega.

EMOS spol. s r.o. kinnitab, et toode koodiga LED-paneel, pinnale paigalda on kooskõlas direktiivi nõuete ja muude sätetega. Seda seadet tohib ELi riikides vabalt kasutada. Vastavusdeklaratsioon on osa kasutusjuhendist ja see on leitav ka kodulehel <http://www.emos.eu/download>.

BG | Светодиоден панел за открит монтаж

Светодиодното осветително тяло е предназначено за монтиране на закрито върху твърда основа. Степен на защита IP20 – за използване на закрито (IP40 – само от страната на разсейвателя).

Монтаж

Монтирайте осветителното тяло върху твърда основа, например стена, таван и др.

Свържете захранващия кабел към електрическа променливотокова мрежа с напрежение 230 V~.

Кабелът не трябва да е свързан към мрежата по време на монтажа. Тази операция трябва да се извърши от правоспособно лице.

ПРЕДУПРЕЖДЕНИЕ

- Осветителното тяло е подходящо само за неподвижен монтаж.
- Осветителното тяло трябва да се свързва само към електрическа захранваща мрежа, чието изпълнение и защита съответстват на действащите стандарти.
- Преди започване на каквато и да е работа по осветителното тяло, то трябва да се изключи от електрическата мрежа. Тази операция трябва да се извърши от правоспособно лице.
- При повреда на която и да е част на осветителното тяло престанете да го използвате
- Светодиодите в осветителното тяло не могат да се сменят.
- Не променяйте вътрешните електрически връзки в осветителното тяло.
- При счупване на капака спрете да използвате осветителното тяло и незабавно сменете счупения капак с нов.

EMOS spol. s r.o. декларира, че Светодиоден панел за открит монтаж отговаря на основните изисквания и други разпоредби на Директива. Оборудването може да се използва свободно в рамките на ЕС. Декларацията за съответствие е част от това ръководство и може да бъде намерена също на уебсайта <http://www.emos.eu/download>.

FR | Panneau à LED appliqué

Ce luminaire à LED a été conçu pour être installé sur un support ferme et ce, à l'intérieur.

Indice de protection : IP20 – pour les pièces d'intérieur (IP40 – uniquement du côté du diffuseur).

Installation

Lors de l'installation, afin de garantir la protection contre les chocs électriques, il est nécessaire de démonter les câbles test qui sont raccordés à l'entrée de la source d'alimentation et de les remplacer par des câbles ayant une double isolation ou une isolation renforcée.

Fixer le luminaire à un support ferme, par exemple à un mur, au plafond, etc.

Raccorder le câble d'alimentation destiné au raccordement au réseau d'alimentation de 230 V~.

Au moment du montage du luminaire, le câble de raccordement ne peut pas être raccordé au réseau d'alimentation. Le raccordement du câble d'alimentation au luminaire est une opération qui ne pourra être confiée qu'à une personne ayant les qualifications et les habilitations nécessaires.

AVERTISSEMENTS

- Ce luminaire n'a été conçu que pour un montage fixe.
- Ce luminaire ne peut être raccordé qu'à un réseau électrique dont l'installation et le niveau de protection répondent aux exigences des normes en vigueur.
- Avant toute intervention sur le luminaire ou avant toute intervention de maintenance ou de SAV, il est nécessaire de débrancher le luminaire du réseau électrique. Cette opération ne pourra être réalisée que par une personne QUALIFIÉE en vertu de la réglementation en vigueur en termes d'habilitation électrique.
- Dès qu'un des composants du luminaire est endommagé, il conviendra de mettre immédiatement le luminaire au rebut.
- Les diodes LED ne peuvent pas être remplacées dans le luminaire.
- Ne jamais intervenir dans les raccordements internes du luminaire.
- Si le couvercle du luminaire est cassé, il conviendra de ne plus utiliser le luminaire et de remplacer immédiatement le couvercle par un neuf.

La société EMOS spol. s r.o. déclare et atteste que ce panneau à LED encastré est conforme aux exigences fondamentales et aux autres dispositions pertinentes de la directive. Cet équipement/ce dispositif peut être librement utilisé sur le territoire de l'UE. La Déclaration de conformité est disponible sur le site <http://www.emos.eu/download>.

IT | Pannello LED montato

L'apparecchio LED è progettato per essere montato su una superficie solida in ambienti interni.
Isolamento: IP20 – per ambienti interni (IP40 – solo sul lato del diffusore).

Montaggio

Per garantire la protezione contro le scosse elettriche, i conduttori collegati all'ingresso dell'alimentazione devono essere rimossi durante l'installazione e sostituiti con conduttori a isolamento doppio o rinforzato.

Fissare saldamente la lampada a una base solida, ad esempio una parete, un soffitto ecc.

Collegare il cavo di alimentazione all'alimentazione a 230 V~.

Il conduttore collegato non deve essere collegato alla rete elettrica al momento dell'installazione dell'apparecchio. Il collegamento del cavo di alimentazione all'apparecchio deve essere effettuato esclusivamente da una persona debitamente qualificata.

AVVERTENZA

- La lampada è adatta solo al montaggio fisso.
- La lampada può essere collegata solo a una rete elettrica la cui installazione e protezione siano conformi alle norme vigenti.
- La lampada deve essere scollegata dalla rete elettrica prima di qualsiasi intervento sulla lampada o di manutenzione e assistenza. Questa attività può essere effettuata solo da una persona QUALIFICATA ai sensi della normativa vigente sulla competenza per le attività.
- In caso di danni a qualsiasi parte della lampada, metterla immediatamente fuori servizio.
- I LED della lampada non sono sostituibili.
- Non manomettere il cablaggio interno della lampada.
- In caso di rottura del coperchio della lampada, smettere di utilizzarla e sostituire immediatamente con un nuovo coperchio.

La ditta EMOS spol. s r.o. dichiara che il pannello LED integrato è conforme ai requisiti essenziali e alle altre prescrizioni applicabili della direttiva. L'apparecchio può essere liberamente utilizzato nell'UE. La dichiarazione di conformità è consultabile sul sito web <http://www.emos.eu/download>.

NL | LED-paneel gemonteerd

De LED-verlichting is bestemd voor montage op een vast oppervlak binnenshuis.

Dekking: IP20 – voor binnenshuis (IP40 – alleen aan de diffusorzijde).

Montage

Ter bescherming tegen elektrische schokken moeten de aangesloten testkabels aan de voedingsingang tijdens de installatie worden verwijderd en worden vervangen door dubbele of versterkte geïsoleerde kabels.

Bevestig de verlichting stevig aan een vaste basis, bijvoorbeeld een muur, plafond, enz.

Sluit de voedingskabel aan op de 230 VAC voeding.

De aan te sluiten draad mag bij de installatie van de verlichting niet op het elektriciteitsnet worden aangesloten. De aansluiting van de voedingskabel op de verlichting mag alleen worden uitgevoerd door een bevoegd persoon.

WAARSCHUWING

- De verlichting is alleen geschikt voor vaste montage.
- De verlichting mag alleen worden aangesloten op een elektrisch netwerk waarvan de installatie en de beveiliging voldoen aan de geldende normen.
- De verlichting moet van het elektriciteitsnet worden losgekoppeld voordat onderhoud en service worden uitgevoerd. Deze activiteit mag alleen worden uitgevoerd door een DESKUNDIGE in de zin van de toepasselijke verordeningen betreffende de bevoegdheid voor de activiteit.
- In geval van schade aan enig onderdeel van de verlichting, de verlichting onmiddellijk buiten bedrijf stellen.
- De LED's in de verlichting zijn niet vervangbaar.
- Verstoor de interne bedrading van de verlichting niet.
- Als de afdekking van de verlichting kapot is, gebruik de verlichting dan niet en vervang deze onmiddellijk door een nieuwe afdekking.

EMOS spol. s r.o. verklaart dat de Ingebouwde LED-paneel aan de basiseisen en andere relevante bepalingen van de richtlijn voldoet. Het apparaat kan vrij worden gebruikt in de EU. De verklaring van overeenstemming is te vinden op <http://www.emos.eu/download>.

ES | Panel LED adosable

Iluminación LED diseñada para el montaje sobre una base sólida en espacios interiores.

Protección: IP20, para ambientes interiores (IP40 solo en el lateral del difusor).

Montaje

Para asegurar la protección contra accidentes por descarga eléctrica durante la instalación, los cables de prueba conectados a la entrada de la fuente de alimentación deben retirarse y sustituirse por cables con un aislamiento doble o reforzado.

Fije bien la lámpara a una base firme; por ejemplo, la pared, el techo, etc.

Conecte el cable de alimentación a la red de alimentación de 230 V~.

Durante el montaje de la lámpara, el cable que esté manipulando debe estar desconectado de la red de alimentación. Solo un trabajador con la cualificación correspondiente puede realizar la conexión del cable de alimentación a la lámpara.

ADVERTENCIA

- La lámpara está diseñada únicamente para un montaje fijo.
- La lámpara solo se puede conectar a una red eléctrica cuya instalación y protección cumplan con la normativa vigente.
- Antes de cualquier intervención en la lámpara o de realizar algún mantenimiento o servicio, es necesario desconectarla de la red eléctrica. Esta actividad debe realizarla siempre una persona con CONOCIMIENTOS sobre la normativa vigente sobre las competencias correspondientes.
- En caso de que se produzcan daños en cualquier parte de la lámpara, detenga inmediatamente su funcionamiento.
- Las luces LED de la lámpara no se pueden cambiar.
- No intervenga sobre las conexiones eléctricas internas de la lámpara.
- En caso de que se rompa la cubierta de la lámpara, deje de utilizarla y sustitúyala inmediatamente por una nueva.

EMOS spol. s.r.o. declara que el panel LED empotrable cumple con los requisitos esenciales y otras normativas correspondientes. El dispositivo se puede utilizar libremente en la UE. Puede encontrar la Declaración de Conformidad aquí: <http://www.emos.eu/download>.

GB This product contains a light source of energy efficiency class F

CZ Tento výrobek obsahuje světelný zdroj s třídou energetické účinnosti F

SK Tento výrobok obsahuje svetelný zdroj triedy energetickej účinnosti F

PL Ten produkt zawiera źródło światła o klasie efektywności energetycznej F

HU Ez a termék egy F energiahatékonysági osztályú fényforrást tartalmaz

SI Ta izdelek vsebuje svetlobni vir razreda energijske učinkovitosti F

RS|HR|BA|ME Ovak proizvod sadržava izvor svjetlosti klase energetske učinkovitosti F

DE Dieses Produkt enthält eine Lichtquelle der Energieeffizienzklasse F

UA Цей виріб містить джерело світла з класом енергоефективності F

RO|MD Acest produs conține o sursă de lumină cu clasa de eficiență energetică F

LT Šiame gaminyje yra šviesos šaltinis, kurio energijos vartojimo efektyvumo klasė F

LV Šis ražojums satur gaismas avotu, kura energoefektivitātes klase ir F

EE Toode sisaldab energiatõhususe klassi F valgusallikat

BG Този продукт включва светлинен източник с клас на енергийна ефективност F

FR Ce produit intègre une source lumineuse ayant une classe d'efficacité énergétique F.

IT Questo prodotto contiene una sorgente luminosa con classe di efficienza energetica F.

NL Dit product bevat een lichtbron met energie-efficiëntieklasse F.

ES Este producto contiene una fuente luminosa de eficiencia energética clase F.



GARANCIJSKA IZJAVA

1. Izjavljamo, da jamčimo za lastnosti in brezhibno delovanje v garancijskem roku.
2. Garancijski rok prične teči z datumom izročitve blaga in velja 36 mesecev.
3. EMOS SI, d.o.o. jamči kupcu, da bo v garancijskem roku na lastne stroške odpravil vse pomanjkljivosti na aparatu zaradi tovarniške napake v materialu ali izdelavi.
4. Za čas popravila se garancijski rok podaljša.
5. Če aparat ni popravljen v roku 45 dni od dneva prijave okvare lahko prizadeta stranka zahteva novega ali vračilo plačanega zneska.
6. Garancija preneha, če je okvara nastala zaradi:
 - nestrokovnega-nepooblaščenega servisa
 - predelave brez odobritve proizvajalca
 - neupoštevanja navodil za uporabo aparata
7. Garancija ne izključuje pravic potrošnika, ki izhajajo iz odgovornosti prodajalca za napake na blagu.
8. Če ni drugače označeno, velja garancija na ozemljskem območju Republike Slovenije.
9. Proizvajalec zagotavlja proti plačilu popravilo, vzdrževanje blaga, nadomestne dele in priklopne aparate tri leta po poteku garancijskega roka.
10. Naravna obraba aparata je izključena iz garancijske obveznosti. Isto velja tudi za poškodbe zaradi nepravilne uporabe ali preobremenitve.

NAVODILA ZA REKLAMACIJSKI POSTOPEK

Lastnik uveljavlja garancijski zahtevek tako, da ugotovljeno okvaro prijavi pooblaščen delavnici (EMOS SI, d.o.o., Rimska cesta 92, 3311 Šempeter v Savinjski dolini) pisno ali ustno. Kupec je odgovoren, če s prepozno prijavo povzroči škodo na aparatu. Po izteku garancijskega roka preneha pravica do uveljavljanja garancijskega zahtevka. Priložen mora biti potrjen garancijski list z originalnim računom.

EMOS SI, d.o.o. se obvezuje, da bo aparat zamenjal z novim, če ta v tem garancijskem roku ne bi deloval brezhibno.

ZNAMKA: _____ Nadgradni LED panel nadžbukni _____

TIP: _____

DATUM IZROČITVE BLAGA: _____

Servis: EMOS SI, d.o.o., Rimska cesta 92, 3311 Šempeter v Savinjski dolini, Slovenija

tel: +386 8 205 17 21

e-mail: reklamacije@emos-si.si